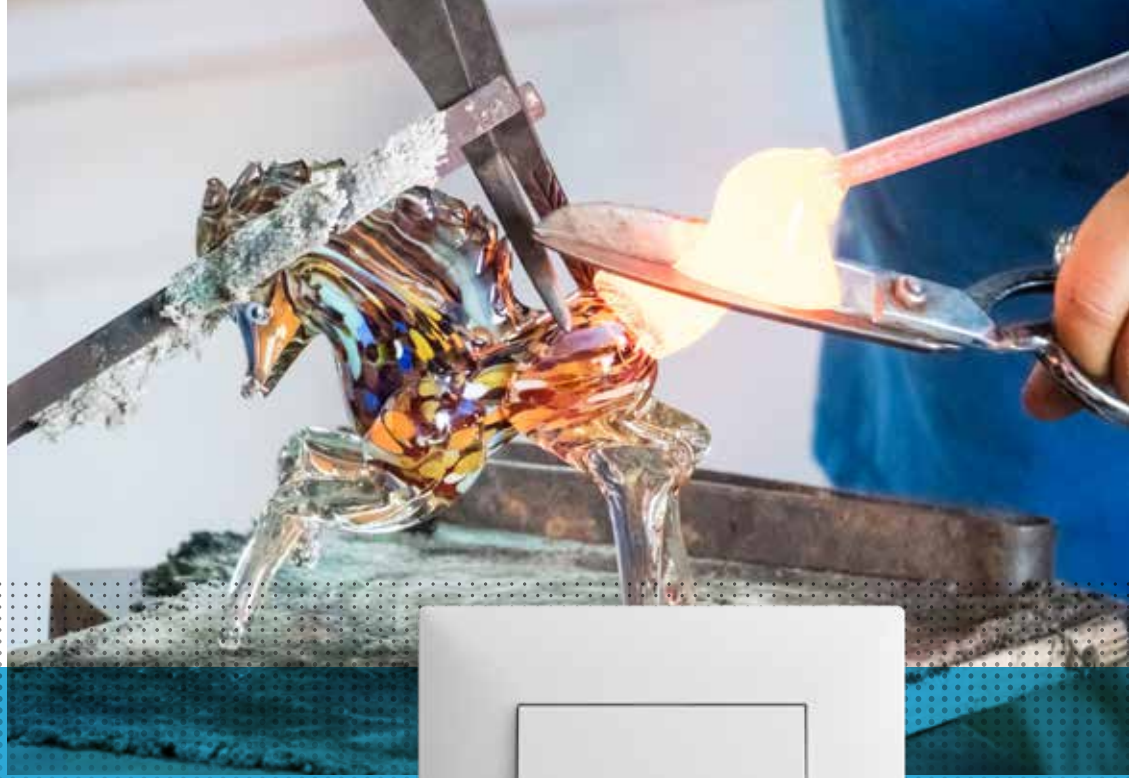


# Raventi™ & Raventi™ SELECTION



USTALIĞIN ESERİ.



BİNA ELEKTRİK VE DİJİTAL ALTYAPILARI İÇİN  
ÜRÜN VE SİSTEMLER

 **legrand®**



## İçindekiler

1-17	Raventi™ & Raventi™ Selection	2
Genel	Tasarım	3
özellikler	Renkler	4
	Kombinasyonlar	5
	İşlevler	6-7
	Üstünlükler, avantajlar	8
	Mekanizma	9
	İzole kaide	10
	Çoklu çerçeve hizalama	11
	Vidasız tuş kapağı	12
	Otomatik bağlantılı kumanda mekanizmaları	13
	USB şarj cihazları	15
	Raventi™ & Raventi™ Selection seçim tablosu	16-17
18-24	Raventi™ katalog sayfaları	18-20
Katalog	Raventi™ çerçeveler	20
sayfaları	Raventi™ Selection katalog sayfaları	21-23
	Raventi™ Selection çerçeveler	24
25-44	Raventi™ mekanizma teknik özellikler	25-43
Teknik	Raventi™ & Raventi™ Selection çerçeve boyutları	44
özellikler		

USTALIKSA USTALIK

# Raventi™

Bir ürün hem çok kaliteli, hem de ekonomik olabilir mi?

On yıllar içinde mükemmelleşmiş bir üretim sisteminiz varsa, kendi teknolojisini üreten bir AR-GE gücüne sahipseniz ve dünyanın lideriyseniz, olur.

Legrand ustalığı, Türkiye'deki üretim gücüyle birleşerek tasarım ve teknolojiyi aynı noktada buluşturuyor.

**Raventi™ anahtar-priz serisi, alışkanlıkları yeniden tanımlıyor.**



Türkiye'de üretim,  
global kalite.

Yatırımlarını ve üretim gücünü sürekli geliştiren Legrand, Raventi™ ile kaliteyi herkes için ulaşılabilir kılıyor.



# TASARIMSA TASARIM

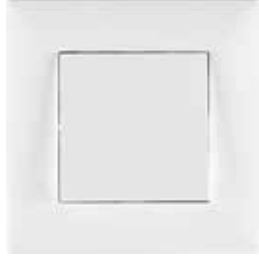


Keskin hatlar, modern tasarım,  
mat ve ipeksi bir yüzey...  
Raventi™, estetik ve uyumu  
yeniden tanımlıyor.



# RENKSE RENK

## Raventi™

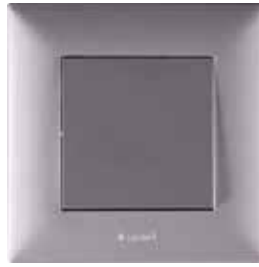


BEYAZ



KREM

## Raventi™ SELECTION



ALÜMİNYUM



FÜME



SİYAH



BRONZ



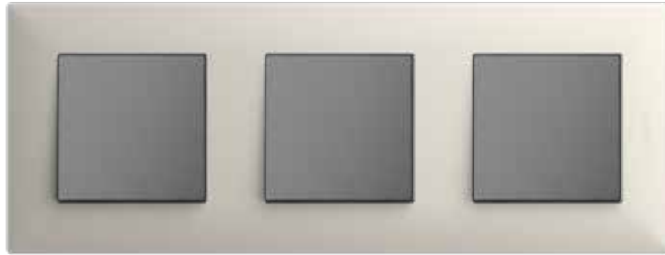
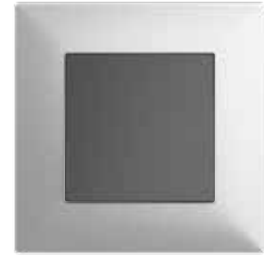
TİTANYUM



# SEÇENEKSE SEÇENEK

Seçin,  
değiştirin,  
kendi tarzınızı  
yaratın

Farklı renklerde  
tuş kapakları, işlev ve  
çerçevelerle dekorasyonunuza  
ve ihtiyaçlarınıza en uygun  
Raventi™ kombinasyonunu  
keşfedin.



# İŞLEVSE İŞLEV

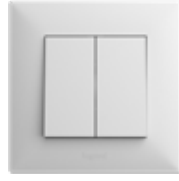
## KUMANDA MEKANİZMALARI



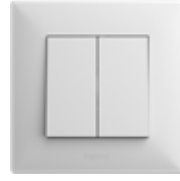
ANAHTAR



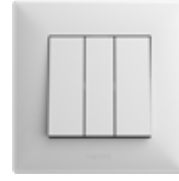
VAVİEN



KOMÜTATÖR



KOMÜTATÖR VAVİEN



ÜÇLÜ ANAHTAR



PERMÜTATÖR



LİHT BUTONU



KOMÜTATÖR LİHT



PANJUR /  
STOR ANAHTARI



PANJUR / STOR  
LİHT BUTONU



LED DİMMER

## PRİZLER



TOPRAKLI PRİZ



ÇOCUK KORUMALI  
TOPRAKLI PRİZ



FRANSIZ STANDARDI  
ÇOCUK KORUMALI  
TOPRAKLI PRİZ, UPS



FRANSIZ STANDARDI  
ÇOCUK KORUMALI  
TOPRAKLI PRİZ, UPS,  
KIRMIZI KAPAK



KAPAKLI ÇOCUK  
KORUMALI TOPRAKLI  
PRİZ



İKİLİ TOPRAKLI PRİZ

## TV PRİZLERİ



TV PRİZİ, YILDIZ  
BAĞLANTI, 1,5 DB



TV PRİZİ, GEÇİŞLİ,  
14 DB



TV PRİZİ, SONLU,  
10 DB



TV PRİZİ, F TİPİ



TV-SAT PRİZ,  
SONLU, 10 DB



TV-SAT PRİZ, GEÇİŞLİ,  
14 DB



TV PRİZ KAPAĞI 2/3

## TELEFON ve DATA PRİZLERİ



RJ11, 1 ÇIKIŞ



RJ45 CAT 5E UTP,  
1 ÇIKIŞ



RJ45 CAT 6 UTP,  
1 ÇIKIŞ

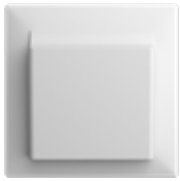


RJ45 CAT 6 UTP,  
2 ÇIKIŞ

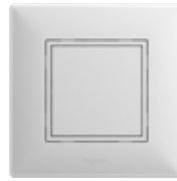


RJ11 + RJ45  
CAT 6 UTP

## DİĞER MEKANİZMA ve AKSESUARLAR



ENERGY SAVER



BOŞLUK KAPAĞI



SİSTEM ARMADA  
ADAPTÖRÜ



KABLO ÇIKIŞI

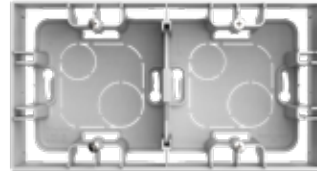


HAREKET  
DEDEKTÖRÜ

## AKSESUARLAR



TEKLİ SIVA ÜSTÜ  
KASA



İKİLİ SIVA ÜSTÜ KASA

## USB PRİZLER



USB PRİZ, TEKLİ



USB PRİZ İKİLİ



USB PRİZ + DOCK  
MICRO USB

Zengin işlev seçenekleriyle Raventi™  
tüm ihtiyaçlarınızı karşılıyor.

# Raventi™

**Elektrik profesyonellerinin tüm beklentilerini tek bir seride buluşturduk.**

- Güçlü ve geniş açılan tırnaklar
- İzole Halogen Free kaide
- Geçmeli kaide yapısı ile kolay hizalama
- Vidasız tuş kapağına sahip prizlerle hızlı ve kolay montaj
- Otomatik bağlantılı kumanda mekanizmaları ile kolay kablolama



# GÜÇSE GÜÇ

## GÜÇLÜ KAVRAYIŞ, GÜVENLİ MEKANİZMA.

Yer tasarrufu  
sağlayan mekanizma,  
geniş açılan  
güçlü tırnaklar.

Montajı kolaylaştıran ve size zaman kazandıran  
birçok yenilik RAVENTI™'de bir arada.

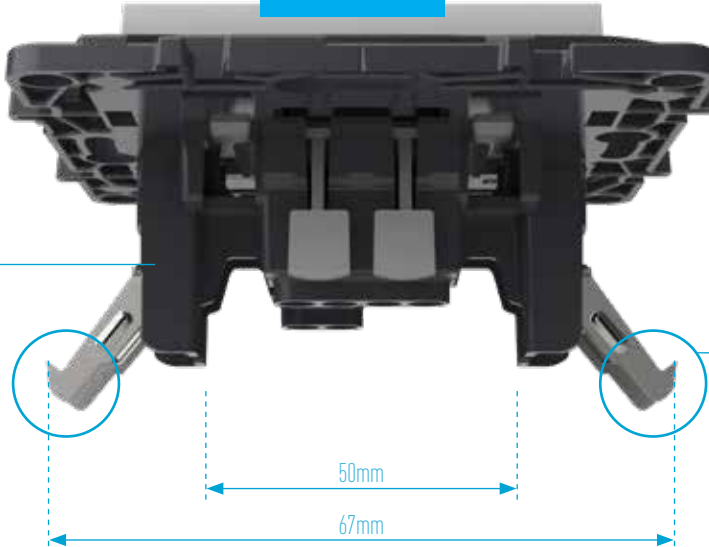
Pürüzlü yüzeylerde bile duvara tam oturan  
dayanıklı izole kaide, tek tık'la yerine oturan  
vidasız tuş kapağı, özel kanalların içinde çalışan  
süper güçlü tırnaklar...

Tüm bu kolaylıkları siz istediniz, Legrand üretti.



**DAHA  
GÜÇLÜ  
TUTUNMA**

**MONTAJI  
KOLAYLAŞTIRAN  
ÖZEL TIRNAK  
YOLLARI**



**GENİŞ AÇILAN  
ÇİFT DİŞLİ  
GÜÇLÜ  
TIRNAKLAR**

# GÜVENLİKSE GÜVENLİK

## İZOLE KAİDE. EMNİYETLİ MONTAJ VE KULLANIM.

Yüksek teknolojiyle  
üretilen izole  
kaideyle montaj,  
hiç olmadığı kadar  
güvenli.

Raventi™ izole kaidesiyle,  
hem montaj sırasında hem de kullanırken  
elektrik çarpmalarına karşı tam güvenlik sunar.



ZEHİRLİ MADDE  
İÇERMEZ



ALEV  
İLETMEZ



ELEKTRİKLE  
TEMASI ENGELLER



PASLANMAZ

### HALOGEN FREE

#### NEDİR?

Halojen, tehlikeli ve zehirli olarak bilinen bazı elementlere verilen bir isimdir. Halojen içeren malzemeler yandıklarında ve bazı durumlarda ısındıklarında ortaya çıkan hidroklorür (HCl) havadaki gazlarla birleşerek hidroklorik asit meydana çıkarır. Bu gazın solunması hayati tehlike riski doğurur. HALOGEN FREE malzemeler bu gazı çıkarmaz ve tehlike oluşturmazlar.



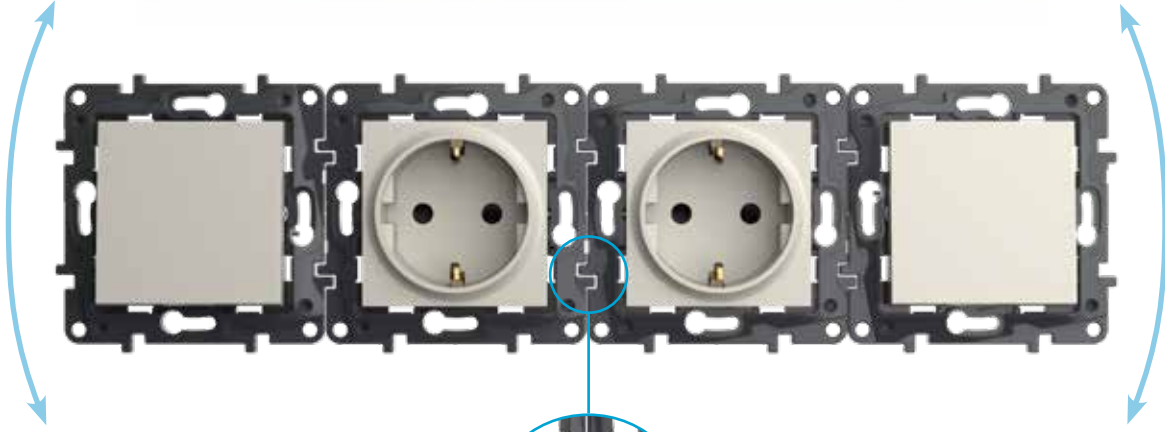
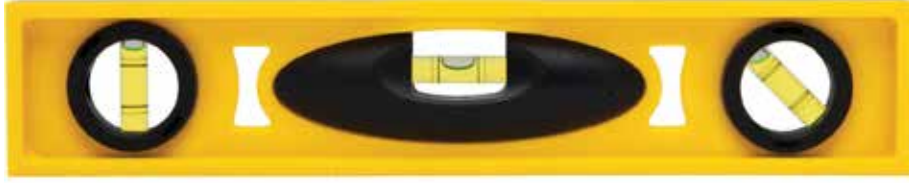
### ÇOCUK KORUMALI PRİZLERLE, İÇİNİZ RAHAT OLSUN

Çocuk koruma özelliğiyle  
Raventi™ prizler, minik  
yaramazları elektrik  
risklerinden koruyor,  
yaşam alanlarınızı daha  
güvenli hale getiriyor.



KOLAYLIKSA KOLAYLIK

YAN YANA GETİRİN, HIZA TAMAM.



Çoklu uygulamalarda hizalamayı kolaylaştıran özel geçmeli kaide Raventi™'de.



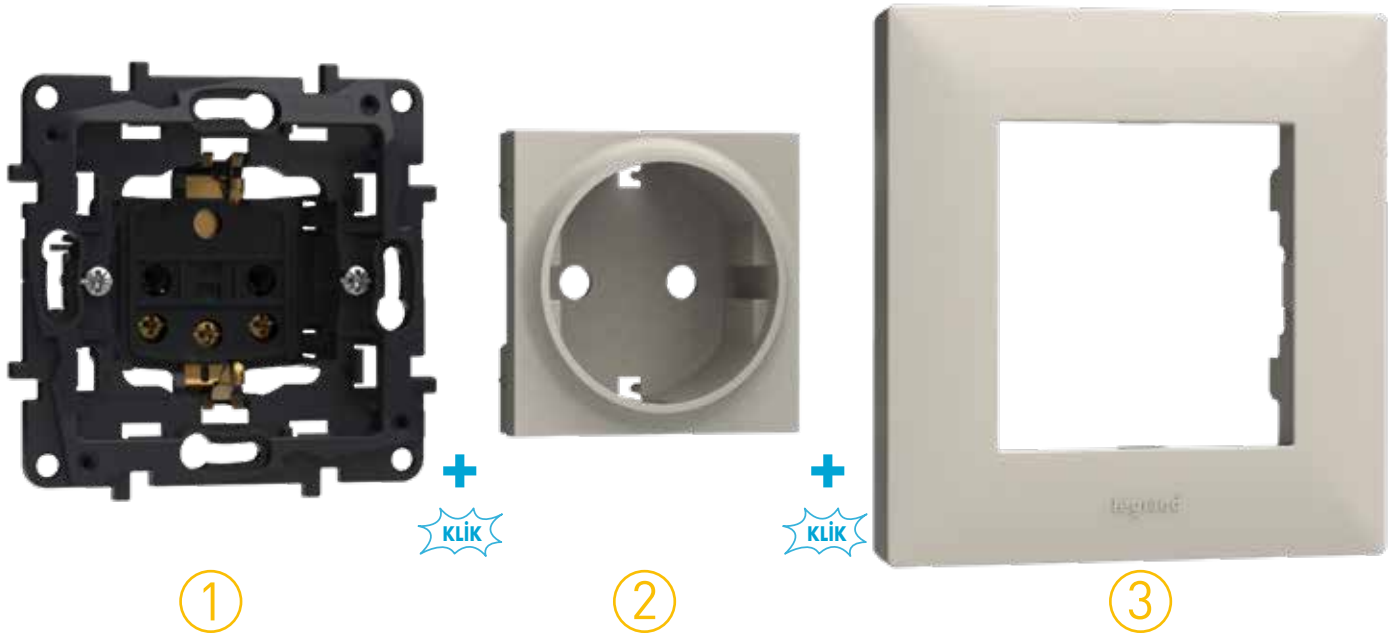
DAHA KOLAY HIZALAMA, MÜKEMMEL SONUÇ.

Özel geçmeli kaide ile hizalamayı kolaylaştırın.

2'li, 3'lü, 4'lü, 5'li ve 6'lı uygulamalarda geçmeli kaide sayesinde hizalama kolaylaşır. İlk mekanizma doğru hizada yerleştiğinde diğer mekanizmalar kaide üzerindeki geçmeli sistem sayesinde kolaylıkla aynı hizada monte edilir.

# HIZSA HIZ

## VİDASIZ TUŞ KAPAKLI PRİZLERLE, EN İYİ MONTAJ PERFORMANSINIZA HAZIR OLUN.



### 3 HAREKETTE, VİDASIZ, DAHA HIZLI VE KOLAY MONTAJ.

Vidasız mekanizma montajıyla zaman kazanın.

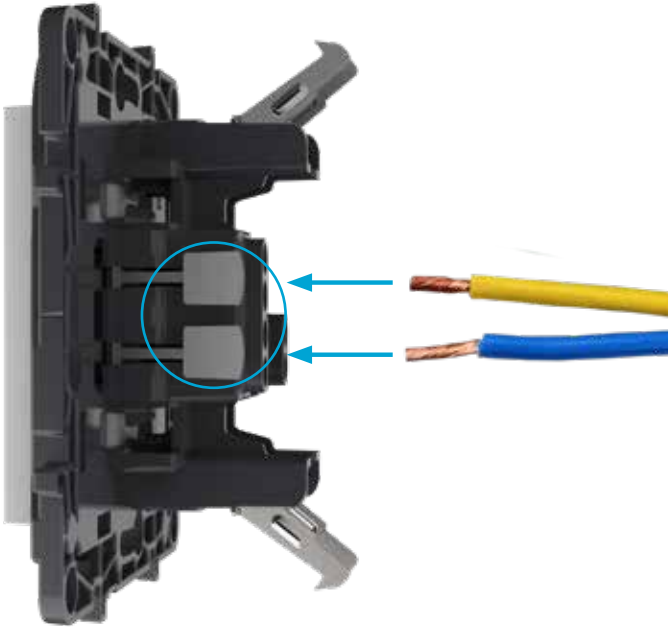
Türk elektrik sektöründe ilk kez Legrand tarafından uygulanan vidasız tuş kapağı teknolojisi Raventi™'nin artılarında sadece biri. Montajı kolaylaştıran, hız ve zaman kazandıran çözümler Raventi™'de bir arada.

Şantiyelerde montaj sırasında vidaların kaybolması ya da oksitlenmesi küçük bir sorun gibi görünebilir ancak büyük zaman kaybına neden olur.

Vidasız tuş kapağına sahip Raventi™ ile vida kaybolması sorunu tarih oluyor.

# OTOMATİK BAĞLANTILI KUMANDA MEKANİZMALARI

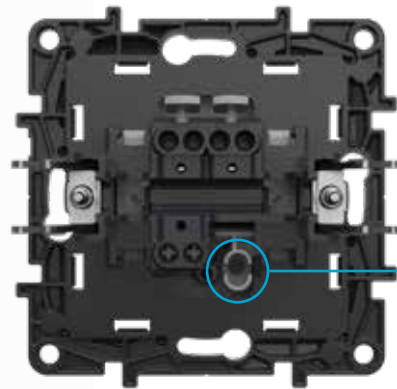
Raventi™ anahtarların kablo bağlantılarını yapmak daha da kolay.



Elektrik profesyonelleri zamanın değerini iyi bilir. Özellikle büyük projelerde montaj süresinin kısılması taahhüt ettiğiniz zamanlamaya uymanızı kolaylaştırdığı gibi maliyetleri de azaltır.

Bu nedenle Raventi™ serisi kumanda mekanizmaları otomatik kablo bağlantılarıyla donatıldı.

İşinizi kolaylaştırmak, kazancınızı artırmak için.



## Kumanda mekanizmalarını LED'lendirin

Raventi™ kumanda mekanizmalarını basit bir işlemle LED ile donatanak ışıklı mekanizmaya dönüştürün.



# TEKNOLOJİYE TEKNOLOJİ



Legrand'ı dünya lideri konumuna taşıyan AR-GE yatırımları, teknoloji ve inovasyon, Raventi™'de hayat buldu.

Raventi  
hareket  
dedektörü ile  
aydınlatma  
tasarrufu  
sağlayın

## Raventi Hareket Dedektörü



Hayatı kolaylaştıran işlevlere yer açın.

# ŞARJINIZ AZALDIĞI ANDA, ÇÖZÜM YANINIZDA

Raventi™ ile enerjiye istediğiniz zaman kolayca ulaşın.

Raventi™ USB şarj çözümleriyle modern yaşamın tüm gereklerine aynı anda yanıt veriyor. Evler ve ofislere mükemmel şarj ve enerji dağıtımı kolaylığı geliyor.



**Mikro USB şarj cihazı**  
Mikro USB ve standart USB şarj tek cihazda.  
2400mA



**İkili USB şarj cihazı**  
İster tek, ister iki cihazı aynı anda şarj edin.  
2400mA



**USB şarj cihazı**  
Cihazınızı şarj etmenin duvarınızdaki kolay yolu.  
1100mA

## Seçim tablosu

İŞLEVLER		Raventi™		Raventi™ SELECTION				
		Beyaz	Krem	Alüminyum	Füme	Bronz	Siyah	Titanyum
Kumanda Mekanizmaları								
Anahtar, 10 AX - 250 V~		7 681 00	7 684 00	7 682 00	7 683 00	7 685 00	7 686 00	7 688 00
Vavien, 10 AX - 250 V~		7 681 01	7 684 01	7 682 01	7 683 01	7 685 01	7 686 01	7 688 01
Komütatör, 10 AX - 250 V~		7 681 06	7 684 06	7 682 06	7 683 06	7 685 06	7 686 06	7 688 06
Komütatör Vavien, 10 AX - 250 V~		7 681 02	7 684 02	7 682 02	7 683 02	7 685 02	7 686 02	7 688 02
Üçlü Anahtar, 10 AX - 250 V~		7 681 03	7 684 03	7 682 03	7 683 03	7 685 03	7 686 03	7 688 03
Permütatör, 10 AX - 250 V~		7 681 04	7 684 04	7 682 04	7 683 04	7 685 04	7 686 04	7 688 04
Liht Butonu, 10 AX - 250 V~		7 681 05	7 684 05	7 682 05	7 683 05	7 685 05	7 686 05	7 688 05
Komütatör Liht Butonu, 10 AX - 250 V~		7 681 68	7 684 68	7 682 68	7 683 68	7 685 68	7 686 68	7 688 68
Panjur-Stor Anahtarı		7 681 09	7 684 09	7 682 09	7 683 09	7 685 09	7 686 09	7 688 09
Panjur-Stor Liht Butonu		7 681 69	7 684 69	7 682 69	7 683 69	7 685 69	7 686 69	7 688 69
Dimmer								
LED Çevirmeli Dimmer 300 W		7 681 12	7 684 12	7 682 12	7 683 12	7 685 12	7 686 12	7 688 12
Energy Saver								
Energy Saver		7 681 11	7 684 11	7 682 11	7 683 11	7 685 11	7 686 11	7 688 11
Hareket Dedektörü		7 681 13A	7 684 13A	7 682 13A	7 683 13A	7 685 13A	7 686 13A	7 688 13A
Topraklı Prizler								
Topraklı Priz		7 681 14	7 684 14	7 682 14	7 683 14	7 685 14	7 686 14	7 688 14
Çocuk Korumalı Topraklı Priz		7 681 15	7 684 15	7 682 15	7 683 15	7 685 15	7 686 15	7 688 15
İkili Topraklı Priz		7 681 16	7 684 16	7 682 16	7 683 16	7 685 16	7 686 16	7 688 16
Fransız Standardı Çocuk Korumalı Topraklı Priz, UPS		7 681 17	7 684 17	7 682 17	7 683 17	7 685 17	7 686 17	7 688 17
Fransız Standardı Çocuk Korumalı Topraklı Priz, UPS, Kırmızı		7 681 19	-	-	-	-	-	-
Kapaklı Çocuk Korumalı Topraklı Priz		7 681 18	7 684 18	7 682 18	7 683 18	7 685 18	7 686 18	7 688 18

## Seçim tablosu

İŞLEVLER	Raventi™		Raventi™ SELECTION					
	Beyaz	Krem	Alüminyum	Füme	Bronz	Siyah	Titanyum	
<b>TV Prizleri</b>								
TV prizi, geçişli 14 dB		7 681 23	7 684 23	7 682 23	7 683 23	7 685 23	7 686 23	7 688 23
TV prizi, sonlu 10 dB		7 681 26	7 684 26	7 682 26	7 683 26	7 685 26	7 686 26	7 688 26
TV prizi, yıldız bağlantı, 1,5 dB		7 681 57	7 684 57	7 682 57	7 683 57	7 685 57	7 686 57	7 688 57
TV prizi, F tipi		7 681 25	7 684 25	7 682 25	7 683 25	7 685 25	7 686 25	7 688 25
TV-SAT prizi, geçişli 14 dB		7 681 27	7 684 27	7 682 27	7 683 27	7 685 27	7 686 27	7 688 27
TV-SAT prizi, sonlu 10 dB		7 681 28	7 684 28	7 682 28	7 683 28	7 685 28	7 686 28	7 688 28
<b>Telefon ve Data Prizleri</b>								
RJ11 , 1 çıkış		7 681 29	7 684 29	7 682 29	7 683 29	7 685 29	7 686 29	7 688 29
RJ45 priz Cat 5e UTP		7 681 38	7 684 38	7 682 38	7 683 38	7 685 38	7 686 38	7 688 38
RJ45 priz Cat 6 UTP		7 681 39	7 684 39	7 682 39	7 683 39	7 685 39	7 686 39	7 688 39
2 x RJ45 priz Cat 6 UTP		7 681 40	7 684 40	7 682 40	7 683 40	7 685 40	7 686 40	7 688 40
RJ11 + RJ45 Cat 6 UTP		7 681 37	7 684 37	7 682 37	7 683 37	7 685 37	7 686 37	7 688 37
<b>USB Prizler</b>								
Usb Priz, Tekli		7 681 97	7 684 97	7 682 97	7 683 97	7 685 97	7 686 97	7 688 97
Usb Priz, İkili		7 681 94	7 684 94	7 682 94	7 683 94	7 685 94	7 686 94	7 688 94
Usb Priz + Dock Micro Usb		7 681 96	7 684 96	7 682 96	7 683 96	7 685 96	7 686 96	7 688 96
<b>Diğer Ürünler</b>								
Kablo Çıkışı		7 681 20	7 684 20	7 682 20	7 683 20	7 685 20	7 686 20	7 688 20
Boşluk Kapağı		7 681 21	7 684 21	7 682 21	7 683 21	7 685 21	7 686 21	7 688 21
LED Lamba		7 671 99						
Sıva Üstü Kasa		7 681 47	7 684 47	7 682 47	7 683 47	7 685 47	7 686 47	7 688 47
İkili Sıva Üstü Kasa		7 681 48	7 684 48	7 682 48	7 683 48	7 685 48	7 686 48	7 688 48
Sistem Armada Adaptörü		7 681 89	7 684 89					

ÇERÇEVELER	Raventi™		Raventi™ SELECTION					
	Beyaz	Krem	Alüminyum	Füme	Bronz	Siyah	Titanyum	
Tekli Çerçeve		7 681 71	7 684 71	7 682 71	7 683 71	7 685 71	7 686 71	7 688 71
2'li Çerçeve		7 681 72	7 684 72	7 682 72	7 683 72	7 685 72	7 686 72	7 688 72
3'lü Çerçeve		7 681 73	7 684 73	7 682 73	7 683 73	7 685 73	7 686 73	7 688 73
4'lü Çerçeve		7 681 74	7 684 74	7 682 74	7 683 74	7 685 74	7 686 74	7 688 74
5'li Çerçeve		7 681 75	7 684 75	7 682 75	7 683 75	7 685 75	7 686 75	7 688 75
6'lı Çerçeve		7 681 76	7 684 76	7 682 76	7 683 76	7 685 76	7 686 76	7 688 76

## Kumanda mekanizmaları



7 681 00 + 7 681 71



7 681 03 + 7 681 71

Mekanizmalar tuş kapağı ile birlikte temin edilir ve tekli ya da çoklu çerçeveler ile tamamlanır. Sıva altı veya üstü kasalara tırnaklı veya vidalı montaj. Halojen free (Halojen içermez) mekanizma ve kaide. Ultraviyole ışınlarla dayanıklı. Kendiliğinden sönmeye: • çalışan parçaları yerinde tutan yalıtkan parçalar için: + 850°C / 30 s. • yalıtkan malzemeden yapılan diğer parçalar için: + 650°C / 30 s.

Amb.	Ref.	Kumanda mekanizmaları
12	7 681 00	<b>Anahtar, 10 AX - 250 V~</b>
12	7 684 00	○ Beyaz ● Krem
12	7 681 01	<b>Vavien, 10 AX - 250 V~</b>
12	7 684 01	○ Beyaz ● Krem
12	7 681 06	<b>Komütatör, 10 AX - 250 V~</b>
12	7 684 06	○ Beyaz ● Krem
12	7 681 02	<b>Komütatör Vavien, 10 AX - 250 V~</b>
12	7 684 02	○ Beyaz ● Krem
12	7 681 03	<b>Üçlü anahtar, 10 AX - 250 V~</b>
12	7 684 03	○ Beyaz ● Krem
12	7 681 04	<b>Permütatör, 10 AX - 250 V~</b>
12	7 684 04	Vavien kurulumuna eklenerek üçüncü bir kontrol noktasını mümkün kılar. ○ Beyaz ● Krem
12	7 681 05	<b>Liht butonu, 6A - 250 V~</b>
12	7 684 05	○ Beyaz ● Krem
12	7 681 68	<b>Komütatör liht butonu</b>
12	7 684 68	○ Beyaz ● Krem
12	7 681 09	<b>Panjur-Stor anahtarı, 6 AX - 250 V~</b>
12	7 684 09	Motorun direkt kontrolü için 3 seviye: yukarı-dur-aşağı ○ Beyaz ● Krem
12	7 681 69	<b>Panjur-Stor liht butonu</b>
12	7 684 69	○ Beyaz ● Krem

## Dimmer, energy saver



7 681 10 + 7 681 71



7 681 11 + 7 681 71

Amb.	Ref.	Dimmer
1	7 681 12	Standart anahtar mekanizmasının yerine monte edilebilir. Sınırsız dönebilen düğme. Çevrilebilir düğme ortasından ON/OFF yapabilmeye özelliği.
1	7 684 12	<b>Çevirmeli dimmer 300 W RLC+LED</b> ○ Beyaz ● Krem
1	7 681 11	<b>Energy saver</b> 30 sn. gecikmeli
1	7 684 11	<b>Energy saver</b> ○ Beyaz ● Krem
1	7 681 13A	<b>Hareket sensörü</b>
1	7 684 13A	○ Beyaz ● Krem

Raventi™

**Prizler**



7 684 14 + 7 684 71



7 681 17 + 7 681 71

Raventi™

**TV prizleri**



7 681 28 + 7 681 71



7 684 25 + 7 684 71

Mekanizmalar tuş kapağı ile birlikte temin edilir ve tekli ya da çoklu çerçeveler ile tamamlanır. Sıva altı veya üstü kasalara tırnaklı veya vidalı montaj. Halojen free (Halojen içermez) mekanizma ve kaide. Ultraviyole ışınlara dayanıklı. Kendiliğinden sönmeye: • çalışan parçaların yerinde tutan yalıtkan parçalar için: + 850°C / 30 s. • yalıtkan malzemeden yapılan diğer parçalar için: + 650°C / 30 s.

Amb.	Ref.	Prizler
12	7 681 14	<b>Topraklı priz</b> ○ Beyaz ● Krem
12	7 684 14	
12	7 681 15	<b>Çocuk korumalı topraklı priz</b> ○ Beyaz ● Krem
12	7 684 15	
10	7 681 16	<b>İkili topraklı priz</b> 2 modül buata montaj yapılır. Komple çerçeveli olarak temin edilir. ○ Beyaz ● Krem
10	7 684 16	
12	7 681 17	<b>Fransız standardı çocuk korumalı topraklı priz, UPS</b> ○ Beyaz ● Krem ● Kırmızı
12	7 684 17	
12	7 681 19	
10	7 681 18	<b>Kapaklı çocuk korumalı topraklı priz</b> ○ Beyaz ● Krem
10	7 684 18	

Amb.	Ref.	TV prizleri
12	7 681 23	<b>TV prizi geçişli 14dB</b> ○ Beyaz ● Krem
12	7 684 23	
12	7 681 26	<b>TV prizi geçişli sonlu 10dB</b> ○ Beyaz ● Krem
12	7 684 26	
12	7 681 57	<b>TV prizi, yıldız bağlantı, 1,5dB</b> ○ Beyaz ● Krem
12	7 684 57	
12	7 681 25	<b>TV prizi F tipi</b> ○ Beyaz ● Krem
12	7 684 25	
		<b>TV/SAT prizleri</b>
12	7 681 27	<b>TV/SAT prizi, geçişli, 14 dB</b> ○ Beyaz ● Krem
12	7 684 27	
12	7 681 28	<b>TV/SAT prizi, sonlu, 10 dB</b> ○ Beyaz ● Krem
12	7 684 28	
		<b>TV priz kapakları</b>
10	7 681 60	<b>TV/ priz kapağı, 2/3 delik</b> ○ Beyaz ● Krem
10	7 684 60	



7 681 40 + 7 681 71



7 684 38 + 7 684 71

Mekanizmalar tuş kapağı ile birlikte temin edilir ve tekli ya da çoklu çerçeveler ile tamamlanır. Sıva altı veya üstü kasalara tırnaklı veya vidalı montaj. Halojen free (Halojen içermez) mekanizma ve kaide. Ultraviyole ışınlarına dayanıklı. Kendiliğinden sönmeye: • çalışan parçaları yerinde tutan yalıtkan parçalar için: + 850°C / 30 s. • yalıtkan malzemeden yapılan diğer parçalar için: + 650°C / 30 s.

### Amb. Ref. Telefon ve data prizleri

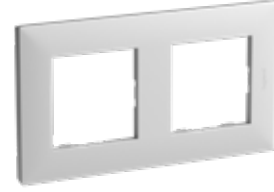
Amb.	Ref.	Telefon ve data prizleri
12	7 681 29	<b>RJ 11, 1 çıkış</b> <input type="radio"/> Beyaz <input type="radio"/> Krem
12	7 684 29	
12	7 681 38	<b>RJ 45 priz cat 5e UTP</b> <input type="radio"/> Beyaz <input type="radio"/> Krem
12	7 684 38	
12	7 681 39	<b>RJ 45 priz cat 6 UTP</b> <input type="radio"/> Beyaz <input type="radio"/> Krem
12	7 684 39	
12	7 681 40	<b>2xRJ 45 priz cat 6 UTP</b> <input type="radio"/> Beyaz <input type="radio"/> Krem
12	7 684 40	
12	7 681 37	<b>RJ 11 + RJ 45 priz cat 6 UTP</b> <input type="radio"/> Beyaz <input type="radio"/> Krem
12	7 684 37	

### Diğer ürünler

Amb.	Ref.	Diğer ürünler
10	7 681 20	<b>Kablo çıkışı</b> Kablo çapı maks. 12 mm <input type="radio"/> Beyaz <input type="radio"/> Krem
10	7 684 20	
10	7 681 21	<b>Boşluk kapağı</b> <input type="radio"/> Beyaz <input type="radio"/> Krem
10	7 684 21	
10	7 681 89	<b>Sistem Armada adaptörü</b> <input type="radio"/> Beyaz <input type="radio"/> Krem
10	7 684 89	



7 684 71



7 681 72

### Amb. Ref. Çerçeveler

Amb.	Ref.	Çerçeveler
25	7 681 71	<b>Beyaz çerçeveler</b> Tekli İkili Üçlü Dörtlü Beşli Altılı
15	7 681 72	
10	7 681 73	
1	7 681 74	
1	7 681 75	
1	7 681 76	
25	7 684 71	<b>Krem çerçeveler</b> Tekli İkili Üçlü Dörtlü Beşli Altılı
15	7 684 72	
10	7 684 73	
1	7 684 74	
1	7 684 75	
1	7 684 76	

### USB prizler

Amb.	Ref.	USB prizler
12	7 681 97	<b>USB priz, tekli</b> <input type="radio"/> Beyaz <input type="radio"/> Krem
12	7 684 97	
1	7 681 94	<b>USB priz, ikili</b> <input type="radio"/> Beyaz <input type="radio"/> Krem
1	7 684 94	
1	7 681 96	<b>USB priz + Dock Micro USB</b> <input type="radio"/> Beyaz <input type="radio"/> Krem
1	7 684 96	

### Sıva üstü kasalar

Yatay veya dikey montaj  
 20 x 15.5 mm, 32 x 12.5 mm, 40 x 20 mm ince kanallara ve Ø 20 mm kanallara montajı yapılır. Sadece Raventi mekanizmalar ile kullanılabilir.

Amb.	Ref.	Sıva üstü kasalar
10	7 681 47	<b>Tekli sıva üstü kasa</b> <input type="radio"/> Beyaz <input type="radio"/> Krem
5	7 684 47	
10	7 681 48	<b>İkili sıva üstü kasa</b> <input type="radio"/> Beyaz <input type="radio"/> Krem
5	7 684 48	

**Kumanda mekanizmaları**


7 688 00 + 7 688 71

**Kumanda mekanizmaları, ışıklı kumanda mekanizmaları**


7 683 00 + 7 683 71

Mekanizmalar tuş kapağı ile birlikte temin edilir ve tekli ya da çoklu çerçeveler ile tamamlanır. Sıva altı veya üstü kasalara tırnaklı veya vidalı montaj. Halojen free (Halojen içermez) mekanizma ve kaide. Ultraviyole ışınlara dayanıklı. Kendiliğinden sönmeye: • çalışan parçaları yerinde tutan yalıtkan parçalar için: + 850°C / 30 s. • yalıtkan malzemeden yapılan diğer parçalar için: + 650°C / 30 s.

**Kumanda mekanizmaları**

Amb.	Ref.	
12	7 682 00	<b>Anahtar, 10 AX - 250 V~</b>
12	7 683 00	● Alüminyum
12	7 685 00	● Füme
12	7 688 00	● Bronz
12	7 686 00	● Titanyum
12	7 686 00	● Siyah
12	7 682 01	<b>Vavien, 10 AX - 250 V~</b>
12	7 683 01	● Alüminyum
12	7 685 01	● Füme
12	7 688 01	● Bronz
12	7 686 01	● Titanyum
12	7 686 01	● Siyah
12	7 682 06	<b>Komütatör, 10 AX - 250 V~</b>
12	7 683 06	● Alüminyum
12	7 685 06	● Füme
12	7 688 06	● Bronz
12	7 686 06	● Titanyum
12	7 686 06	● Siyah
12	7 682 02	<b>Komütatör Vavien, 10 AX - 250 V~</b>
12	7 683 02	● Alüminyum
12	7 685 02	● Füme
12	7 688 02	● Bronz
12	7 686 02	● Titanyum
12	7 686 02	● Siyah
12	7 682 03	<b>Üçlü anahtar, 10 AX - 250 V~</b>
12	7 683 03	● Alüminyum
12	7 685 03	● Füme
12	7 688 03	● Bronz
12	7 686 03	● Titanyum
12	7 686 03	● Siyah
12	7 682 04	<b>Permütatör, 10 AX - 250 V~</b>
12	7 683 04	Vavien kurulumuna eklenerek üçüncü bir kontrol noktasını mümkün kılar.
12	7 685 04	● Alüminyum
12	7 688 04	● Füme
12	7 686 04	● Bronz
12	7 686 04	● Titanyum
12	7 686 04	● Siyah
12	7 682 05	<b>Liht butonu, 6A - 250 V~</b>
12	7 683 05	● Alüminyum
12	7 685 05	● Füme
12	7 688 05	● Bronz
12	7 686 05	● Titanyum
12	7 686 05	● Siyah

**Kumanda mekanizmaları (devamı)**

Amb.	Ref.	
12	7 682 68	<b>Komütatör liht butonu</b>
12	7 683 68	● Alüminyum
12	7 685 68	● Füme
12	7 688 68	● Bronz
12	7 686 68	● Titanyum
12	7 686 68	● Siyah
12	7 682 09	<b>Panjur-Stor anahtarı, 6 AX - 250 V~</b>
12	7 683 09	Motorun direkt kontrolü için 3 seviye: yukarı-dur-aşağı
12	7 685 09	● Alüminyum
12	7 688 09	● Füme
12	7 686 09	● Bronz
12	7 686 09	● Titanyum
12	7 686 09	● Siyah
12	7 682 69	<b>Panjur-Stor liht</b>
12	7 683 69	● Alüminyum
12	7 685 69	● Füme
12	7 688 69	● Bronz
12	7 686 69	● Titanyum
12	7 686 69	● Siyah

## Dimmer, energy saver, prizler



7 682 12 + 7 682 71



7 685 11 + 7 685 71

Mekanizmalar tuş kapağı ile birlikte temin edilir ve tekli ya da çoklu çerçeveler ile tamamlanır. Sıva altı veya üstü kasalara tırnaklı veya vidalı montaj. Halojen free (Halojen içermez) mekanizma ve kaide. Ultraviyole ışınlarla dayanıklı. Kendiliğinden sönmeye: • çalışan parçaları yerinde tutan yalıtkan parçalar için: + 850°C / 30 s. • yalıtkan malzemeden yapılan diğer parçalar için: + 650°C / 30 s.

Amb.	Ref.	Çevirmeli dimmer
		Standart anahtar mekanizmasının yerine monte edilebilir. Sınırsız dönebilen düğme. Çevrilebilir düğme ortasından ON/OFF
		<b>LED çevirmeli dimmer 300 W RLC</b>
1	7 682 12	● Alüminyum
1	7 683 12	● Füme
1	7 685 12	● Bronz
1	7 688 12	● Titanyum
1	7 686 12	● Siyah

Amb.	Ref.	Energy saver
		<b>Energy saver</b>
		30 sn. gecikmeli
1	7 682 11	● Alüminyum
1	7 683 11	● Füme
1	7 685 11	● Bronz
1	7 688 11	● Titanyum
1	7 686 11	● Siyah

Amb.	Ref.	Hareket sensörü
		<b>Hareket sensörü</b>
1	7 682 13A	● Alüminyum
1	7 683 13A	● Füme
1	7 685 13A	● Bronz
1	7 688 13A	● Titanyum
1	7 686 13A	● Siyah

Amb.	Ref.	Prizler
		<b>Topraklı priz</b>
12	7 682 14	● Alüminyum
12	7 683 14	● Füme
12	7 685 14	● Bronz
12	7 688 14	● Titanyum
12	7 686 14	● Siyah
		<b>Çocuk korumalı topraklı priz</b>
12	7 682 15	● Alüminyum
12	7 683 15	● Füme
12	7 685 15	● Bronz
12	7 688 15	● Titanyum
12	7 686 15	● Siyah
		<b>İkili topraklı priz</b>
		2 modül buata montaj yapılıdır. Komple çerçeveli olarak temin edilir.
10	7 682 16	● Alüminyum
10	7 683 16	● Füme
10	7 685 16	● Bronz
10	7 688 16	● Titanyum
10	7 686 16	● Siyah
		<b>Fransız standardı çocuk korumalı topraklı priz, UPS</b>
12	7 682 17	● Alüminyum
12	7 683 17	● Füme
12	7 685 17	● Bronz
12	7 688 17	● Titanyum
12	7 686 17	● Siyah

## Prizler, TV prizleri



7 681 28 + 7 681 71

Amb.	Ref.	Prizler (devamı)
		<b>Kapaklı çocuk korumalı topraklı priz</b>
10	7 682 18	● Alüminyum
10	7 683 18	● Füme
10	7 685 18	● Bronz
10	7 688 18	● Titanyum
10	7 686 18	● Siyah

Amb.	Ref.	TV prizleri
		<b>TV prizi geçişli 14dB</b>
12	7 682 23	● Alüminyum
12	7 683 23	● Füme
12	7 685 23	● Bronz
12	7 688 23	● Titanyum
12	7 686 23	● Siyah
		<b>TV prizi geçişli sonlu 5dB</b>
12	7 682 26	● Alüminyum
12	7 683 26	● Füme
12	7 685 26	● Bronz
12	7 688 26	● Titanyum
12	7 686 26	● Siyah
		<b>TV prizi yıldız bağlantılı 1,5dB</b>
12	7 682 57	● Alüminyum
12	7 683 57	● Füme
12	7 685 57	● Bronz
12	7 688 57	● Titanyum
12	7 686 57	● Siyah
		<b>TV prizi F tipi</b>
12	7 682 25	● Alüminyum
12	7 683 25	● Füme
12	7 685 25	● Bronz
12	7 688 25	● Titanyum
12	7 686 25	● Siyah

Amb.	Ref.	TV/SAT prizleri
		<b>TV/SAT prizi, geçişli, 14 dB</b>
12	7 682 27	● Alüminyum
12	7 683 27	● Füme
12	7 685 27	● Bronz
12	7 688 27	● Titanyum
12	7 686 27	● Siyah
		<b>TV/SAT prizi, sonlu, 12 dB</b>
12	7 682 28	● Alüminyum
12	7 683 28	● Füme
12	7 685 28	● Bronz
12	7 688 28	● Titanyum
12	7 686 28	● Siyah

**TV prizleri, TV priz kapakları, telefon ve data prizleri**


7 686 58 + 7 686 71



7 688 38 + 7 685 61

Mekanizmalar tuş kapağı ile birlikte temin edilir ve tekli ya da çoklu çerçeveler ile tamamlanır. Sıva altı veya üstü kasalara tırnaklı veya vidalı montaj. Halojen free (Halojen içermez) mekanizma ve kaide. Ultraviyole ışınlarına dayanıklı. Kendiliğinden sönmeye: • çalışan parçaların yerinde tutan yalıtkan parçalar için: + 850°C / 30 s. • yalıtkan malzemeden yapılan diğer parçalar için: + 650°C / 30 s.

**Amb. Ref. TV/SAT prizleri (devamı)**

Amb.	Ref.	TV/SAT prizleri (devamı)
		<b>TV priz kapakları</b>
		<b>TV priz kapağı, 2/3 delik</b>
10	7 682 60	● Alüminyum
10	7 683 60	● Füme
10	7 685 60	● Bronz
10	7 688 60	● Titanyum
10	7 686 60	● Siyah

**Amb. Ref. Telefon ve data prizleri**

Amb.	Ref.	Telefon ve data prizleri
12	7 682 29	<b>RJ 11, 1 çıkış</b>
12	7 683 29	● Alüminyum
12	7 685 29	● Füme
12	7 688 29	● Bronz
12	7 686 29	● Titanyum
		● Siyah
12	7 682 38	<b>RJ 45 priz cat 5e UTP</b>
12	7 683 38	● Alüminyum
12	7 685 38	● Füme
12	7 688 38	● Bronz
12	7 686 38	● Titanyum
		● Siyah
12	7 682 39	<b>RJ 45 priz cat 6 UTP</b>
12	7 683 39	● Alüminyum
12	7 685 39	● Füme
12	7 688 39	● Bronz
12	7 686 39	● Titanyum
		● Siyah

**Telefon ve data prizleri, diğer ürünler**


7 685 21 + 7 685 71



7 689 47

**Amb. Ref. Telefon ve data prizleri (devamı)**

Amb.	Ref.	Telefon ve data prizleri (devamı)
12	7 682 40	<b>2xRJ 45 priz cat 6 UTP</b>
12	7 683 40	● Alüminyum
12	7 685 40	● Füme
12	7 688 40	● Bronz
12	7 686 40	● Titanyum
		● Siyah
12	7 682 37	<b>RJ 11 + RJ 45 priz cat 6 UTP</b>
12	7 683 37	● Alüminyum
12	7 685 37	● Füme
12	7 688 37	● Bronz
12	7 686 37	● Titanyum
		● Siyah

**Amb. Ref. Diğer ürünler**

Amb.	Ref.	Diğer ürünler
		<b>Kablo çıkışı</b>
		Kablo çapı maks. 12 mm
10	7 682 20	● Alüminyum
10	7 683 20	● Füme
10	7 685 20	● Bronz
10	7 688 20	● Titanyum
10	7 686 20	● Siyah
		<b>Boşluk kapağı</b>
10	7 682 21	● Alüminyum
10	7 683 21	● Füme
10	7 685 21	● Bronz
10	7 688 21	● Titanyum
10	7 686 21	● Siyah

**Amb. Ref. Sıva üstü kasalar**

Yatay veya dikey montaj  
20 x 15.5 mm, 32 x 12.5 mm, 40 x 20 mm ince kanallara ve Ø 20 mm kanallara montajı yapılır. Sadece Raventi mekanizmalar ile kullanılabilir.

Amb.	Ref.	Sıva üstü kasalar
10	7 682 47	<b>Tekli sıva üstü kasa</b>
10	7 683 47	● Alüminyum
10	7 685 47	● Füme
10	7 688 47	● Bronz
10	7 686 47	● Titanyum
		● Siyah
5	7 682 48	<b>İkili sıva üstü kasa</b>
5	7 683 48	● Alüminyum
5	7 685 48	● Füme
5	7 688 48	● Bronz
5	7 686 48	● Titanyum
		● Siyah

## Çerçeveseler



7 688 72

Amb.	Ref.	Çerçeveseler
		<b>Alüminyum</b>
25	7 682 71	Tekli
15	7 682 72	İkili
10	7 682 73	Üçlü
1	7 682 74	Dörtlü
1	7 682 75	Beşli
1	7 682 76	Altılı
		<b>Füme</b>
25	7 683 71	Tekli
15	7 683 72	İkili
10	7 683 73	Üçlü
1	7 683 74	Dörtlü
1	7 683 75	Beşli
1	7 683 76	Altılı
		<b>Bronz</b>
25	7 685 71	Tekli
15	7 685 72	İkili
10	7 685 73	Üçlü
1	7 685 74	Dörtlü
1	7 685 75	Beşli
1	7 685 76	Altılı
		<b>Titanyum</b>
25	7 688 71	Tekli
15	7 688 72	İkili
10	7 688 73	Üçlü
1	7 688 74	Dörtlü
1	7 688 75	Beşli
1	7 688 76	Altılı
		<b>Siyah</b>
25	7 686 71	Tekli
15	7 686 72	İkili
10	7 686 73	Üçlü
1	7 686 74	Dörtlü
1	7 686 75	Beşli
1	7 686 76	Altılı

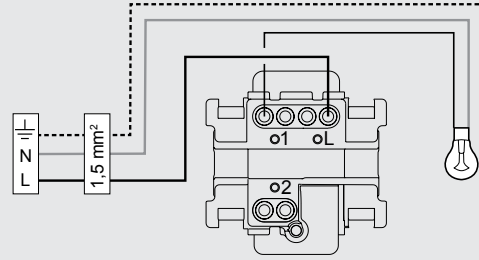
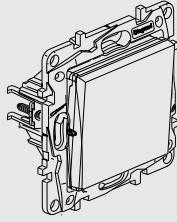
# Raventi™ mekanizma teknik özellikler

## Kumanda mekanizmaları

**Anahtar**  
7 68X 00

10 AX - 250 V~

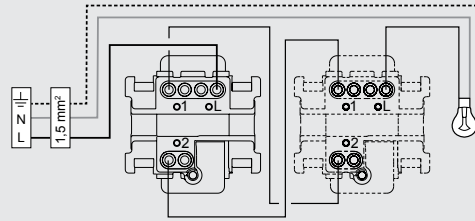
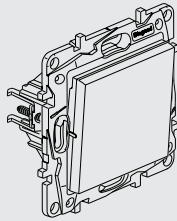
13 mm



**Vavien**  
7 68X 01

10 AX - 250 V~

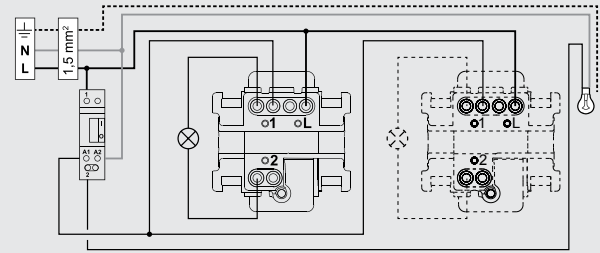
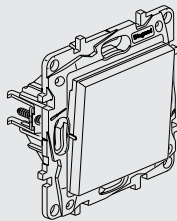
13 mm



**Liht butonu**  
7 68X 05

6 A - 250 V~

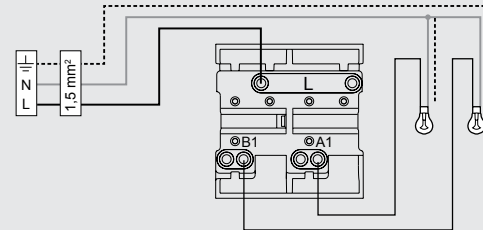
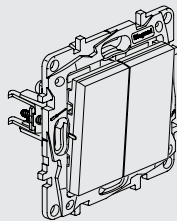
13 mm



**Komütatör**  
7 68X 06

10 AX - 250 V~

13 mm



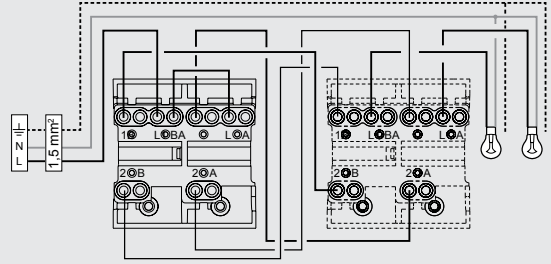
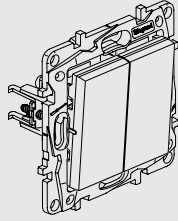
# Raventi™ mekanizma teknik özellikler

## Kumanda mekanizmaları

### Komütatör vavien 7 68X 02

10 AX - 250 V~

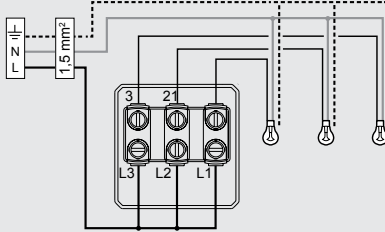
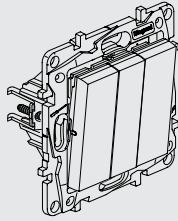
13 mm



### Üçlü anahtar 7 68X 03

10 AX - 250 V~

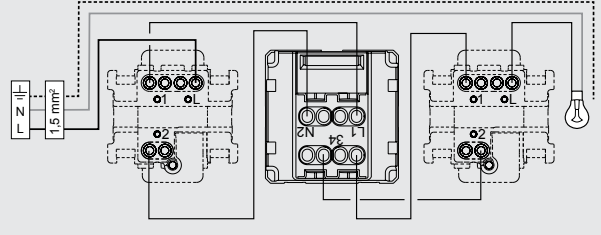
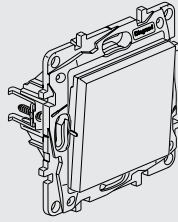
10 mm



### Permütatör 7 68X 04

10 AX - 250 V~

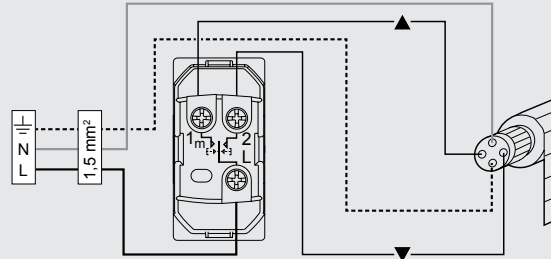
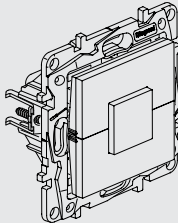
10 mm



### Panjur/stor anahtarı 7 68X 09

10 AX - 250 V~

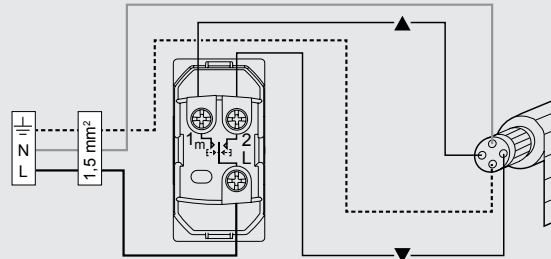
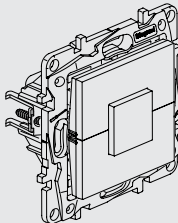
8 mm



### Panjur/stor liht butonu 7 68X 69

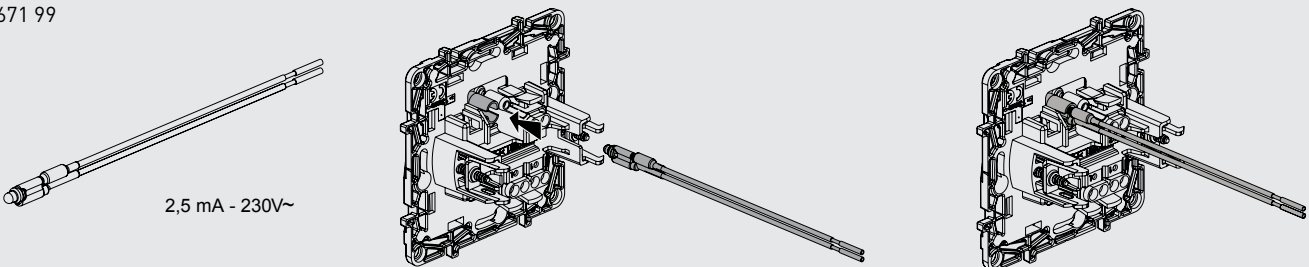
6 A - 250 V~

8 mm



### LED lamba 7 671 99

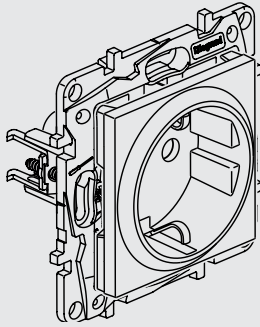
2,5 mA - 230V~



# Raventi™ mekanizma teknik özellikler

## Prizler

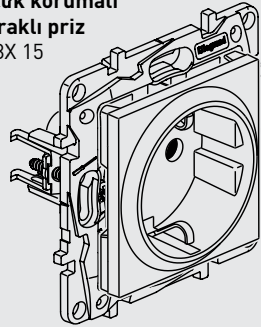
**Topraklı priz**  
7 68X 14



16 A - 250 V~

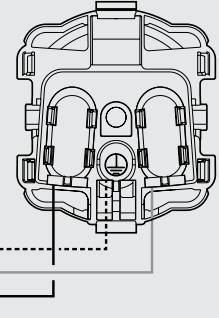
9 mm

**Çocuk korumalı topraklı priz**  
7 68X 15



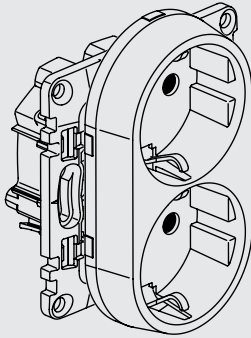
16 A - 250 V~

9 mm



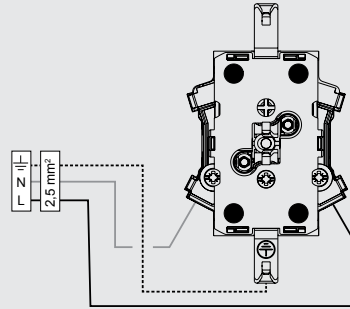
9 mm  
2,5 mm<sup>2</sup>

**İkili topraklı priz**  
7 68X 16



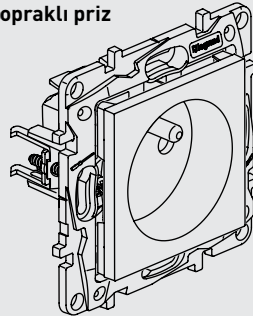
16 A - 250 V~

13 mm



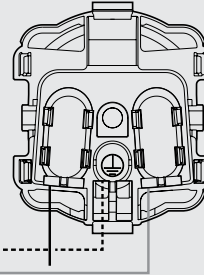
2,5 mm<sup>2</sup>

**Fransız standardı topraklı priz**  
7 68X 17



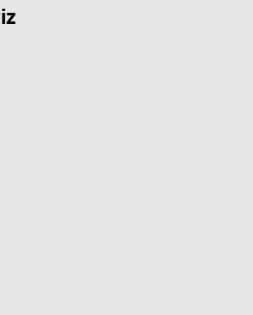
16 A - 250 V~

9 mm



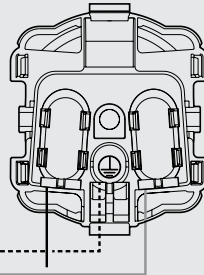
2,5 mm<sup>2</sup>

**Kapaklı topraklı priz**  
7 68X 18



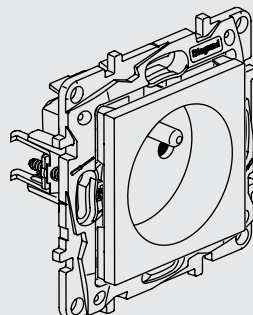
16 A - 250 V~

9 mm



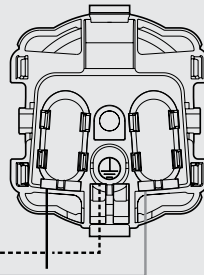
2,5 mm<sup>2</sup>

**Fransız standardı çocuk korumalı topraklı priz**  
7 68X 19



16 A - 250 V~

9 mm







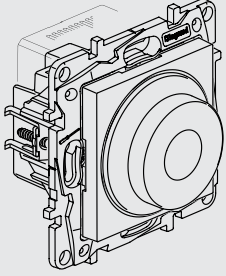
2,5 mm<sup>2</sup>







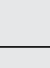


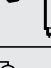


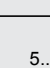
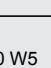
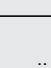
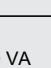
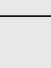
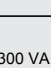


# Raventi™ mekanizma teknik özellikler

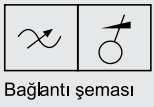
## Dimmerler

### LED dimmer çevirmeli 7 68X 12

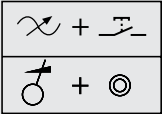
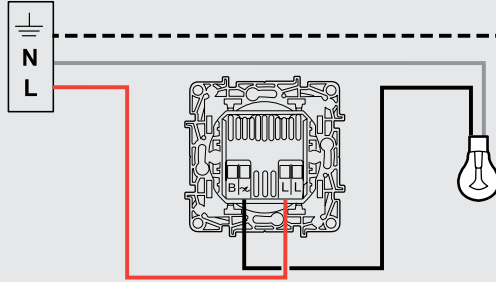
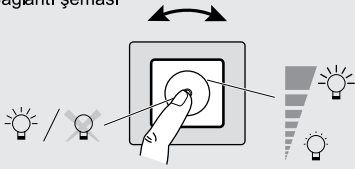
			U	
-10°C ... +70°C0	°C ... +35°C	40 mm	100 .. 240 V~ 50 / 60 Hz	8 mm 1... 2,5 mm <sup>2</sup>



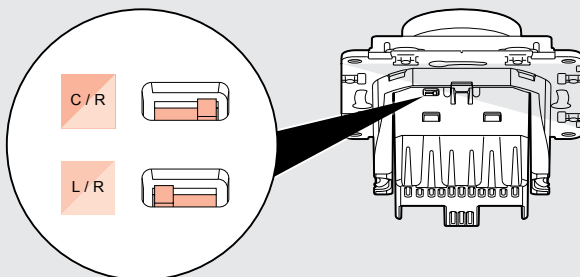
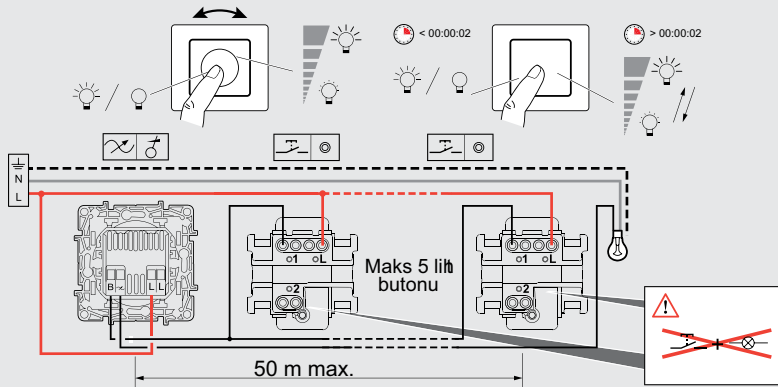
	RL			C/L		
						
						
						
200-240V~ 50 / 60 Hz	5.. 300 W5	.. 300 VA	5.. 300 VA	5.. 75 W <= 10 x		
100-200V~ 50 / 60 Hz	5.. 150 W5	.. 150 VA	5.. 150 VA	5.. 37 W <= 10 x		



Bağlantı şeması



Vavien anahtar  
ile kullanımı



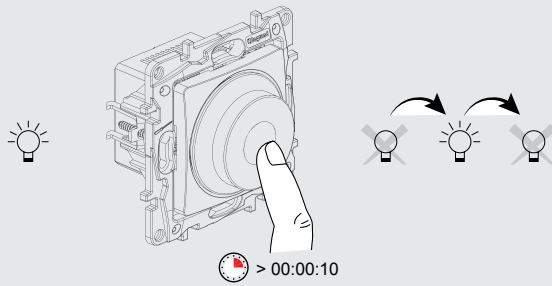
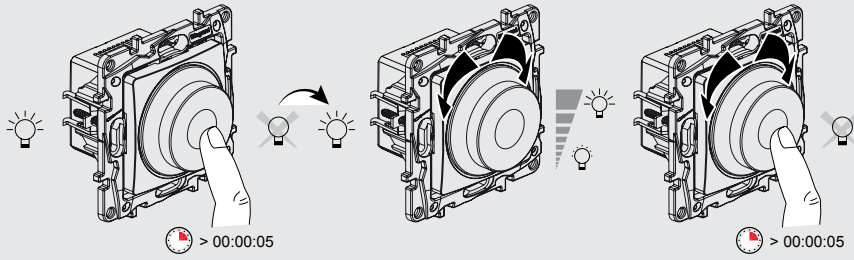
# Raventi™ mekanizma teknik özellikler

## Dimmerler (devamı)

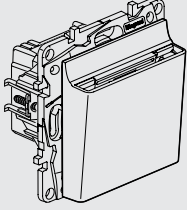
LED dimmer çevirmeli  
7 68X 12






min.

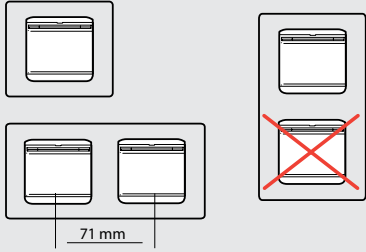


Energy saver  
7 68X 11

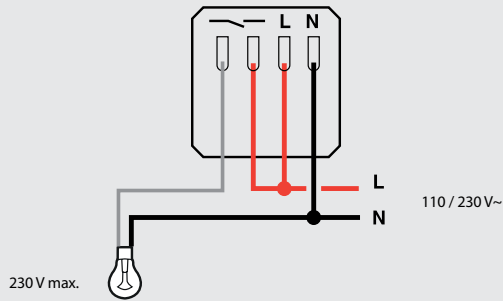


UP				
110 / 120V~ 50/60 Hz	< 12 W / 230V~ < 3 W / 110V~	230 V~ 2 A 60V A	2x2,5 mm <sup>2</sup>	- 10; C + 55; C

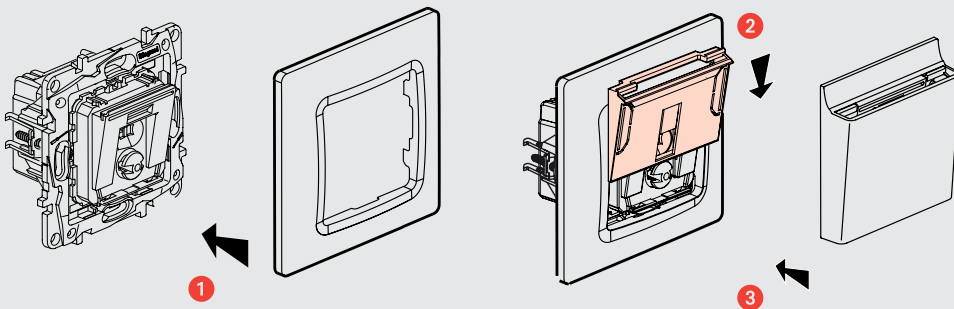
Montaj şekilleri



Bağlantı şeması

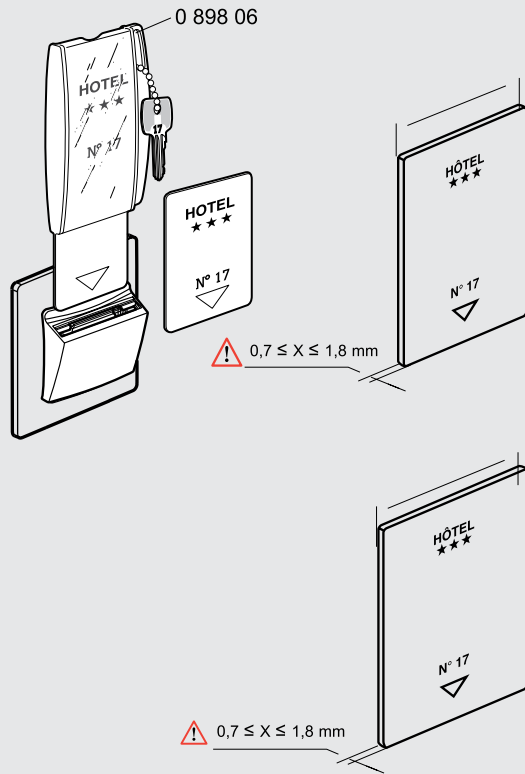
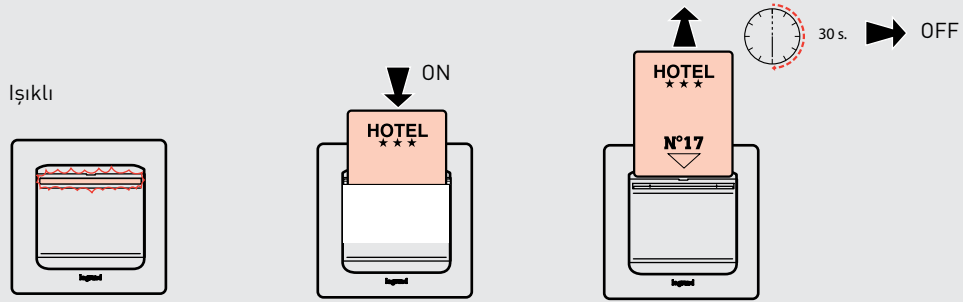


Montaj

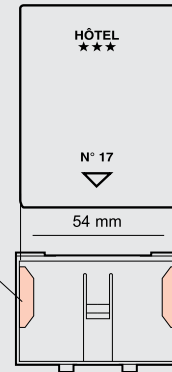
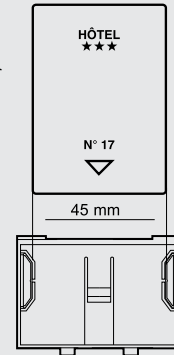


Energy saver (devamı)  
7 68X 11

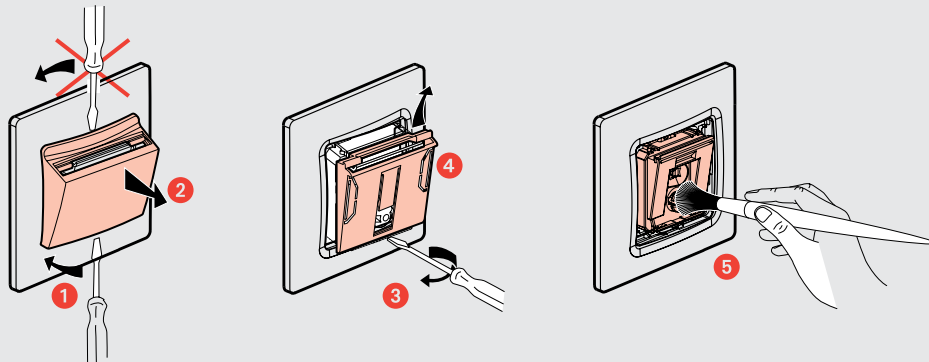
Çalışma



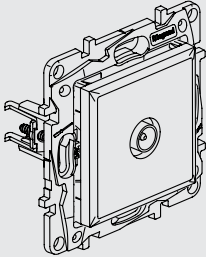
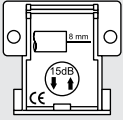
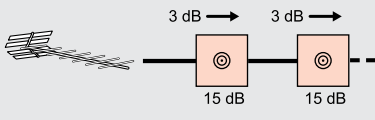
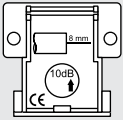
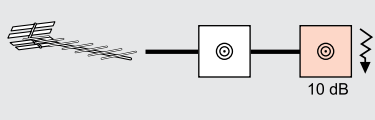
Standart kredi kartı genişliğindeki kartlar için tırmakları kırın

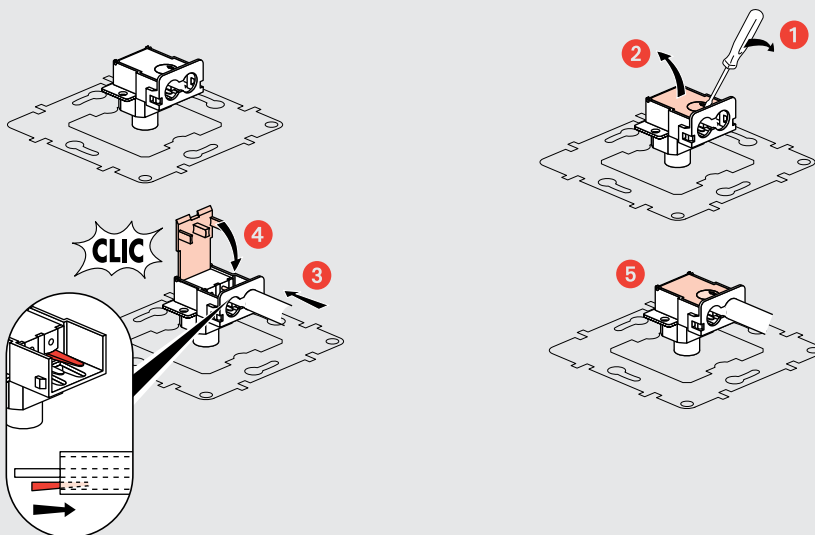
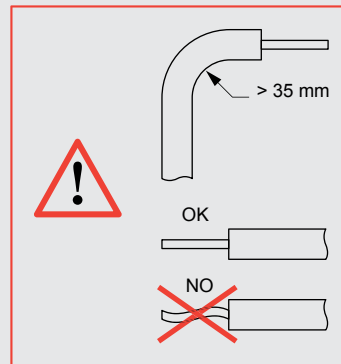
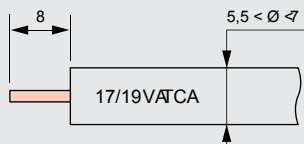


Bakım



TV prizleri  
7 68X 23/26

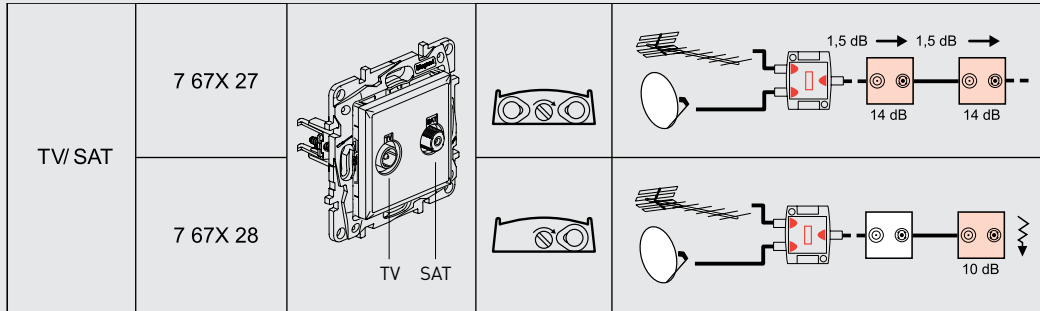
TV (5 - 862 MHz)	7 67X 23			
	7 67X 26			



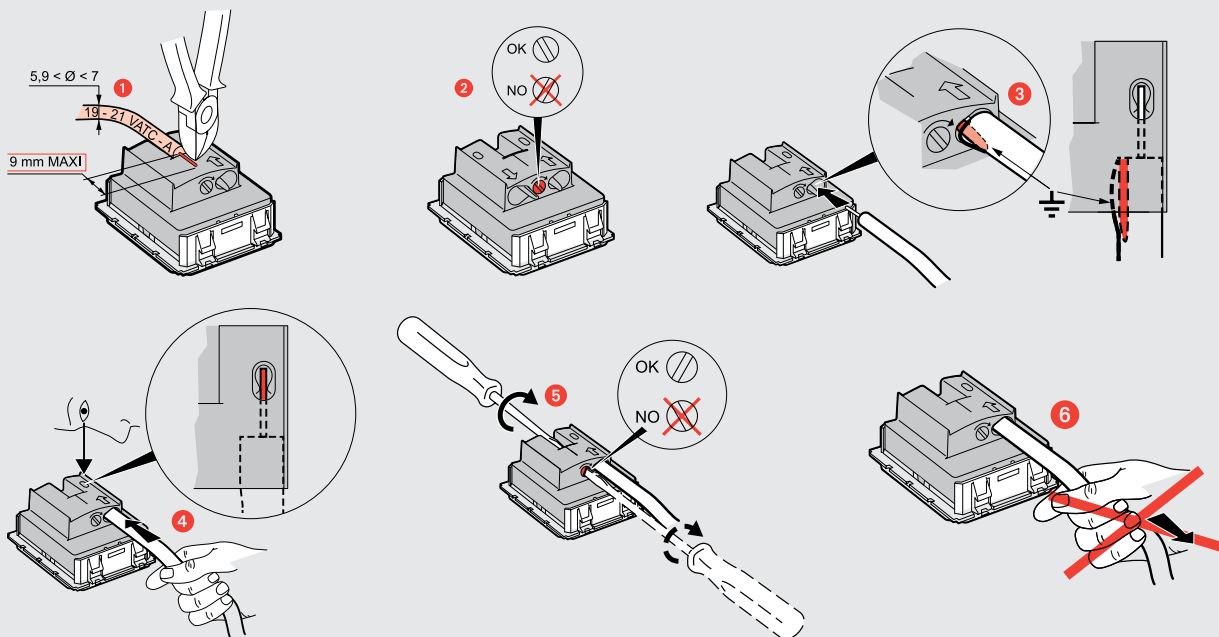
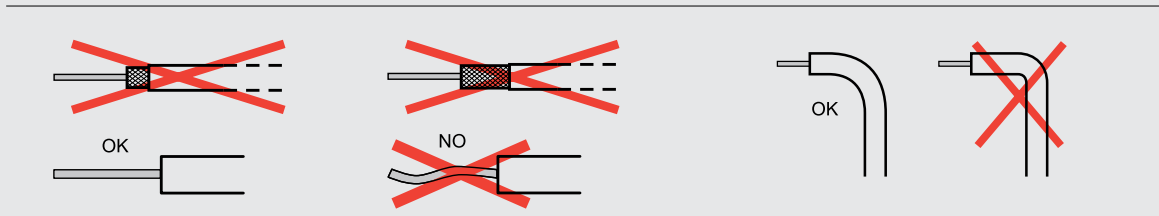
# Raventi™ SELECTION

## TV SAT prizleri

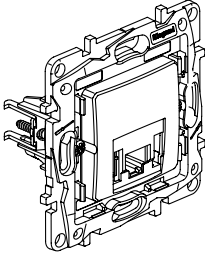
TV-SAT  
7 68X 27/28



		-mA DC	22 KHz 0,6 V	Return channel 4-30 MHz	VHF1 47-68 MHz	R 87,5-108 MHz	VHF3 120-470 MHz	UHF 470-862 MHz	IF1 950-2150 MHz	IF2 2150-2400 MHz	
7 68X 27	TV			14 dB							
	SAT	500 mA	1,5 dB						14 dB		
7 68X 28	TV			10 dB							
	SAT	500 mA	1,5 dB						10 dB		

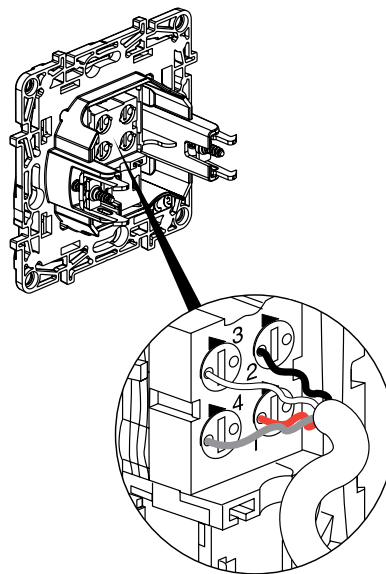
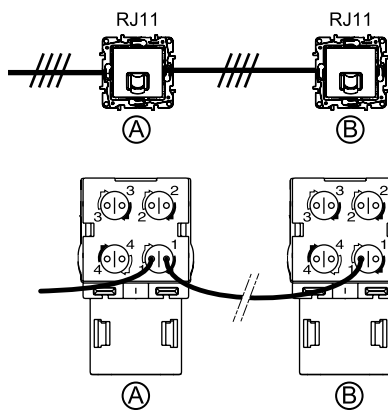
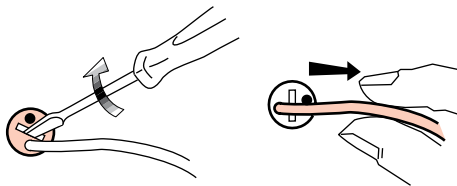
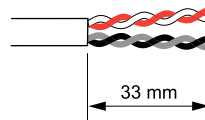
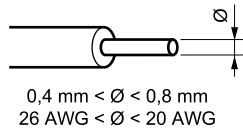
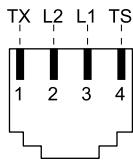


Telefon / data prizleri  
7 68X 29/37/38/39/40

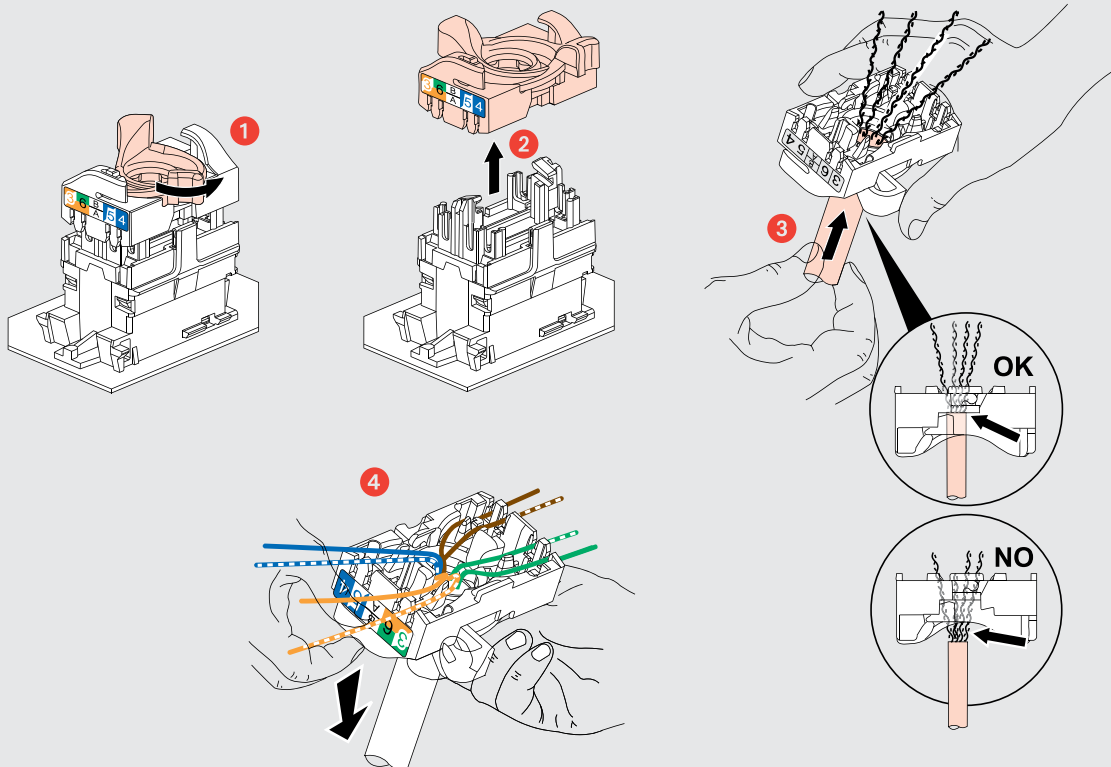
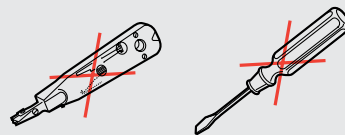
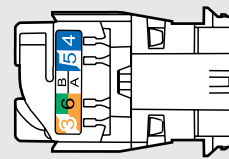
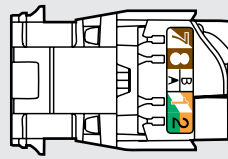
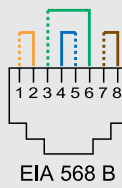
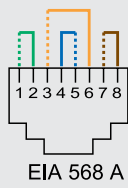
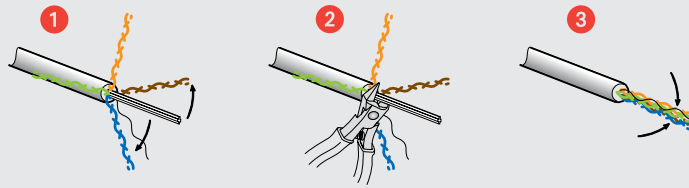
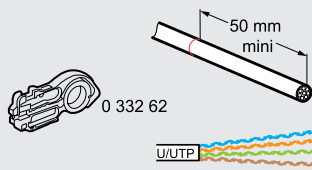


RJ11	7 68X 29
RJ 11 + RJ 45 Cat 5e UTP	7 68X 37
RJ 45 Cat 5e UTP	7 68X 38
RJ 45 Cat 6 UTP	7 68X 39
2 RJ 45 Cat 6 UTP	7 68X 40

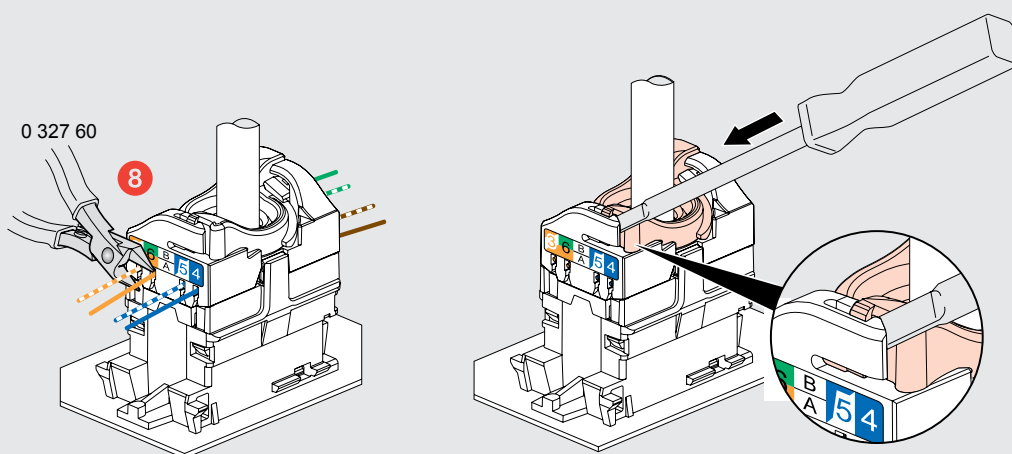
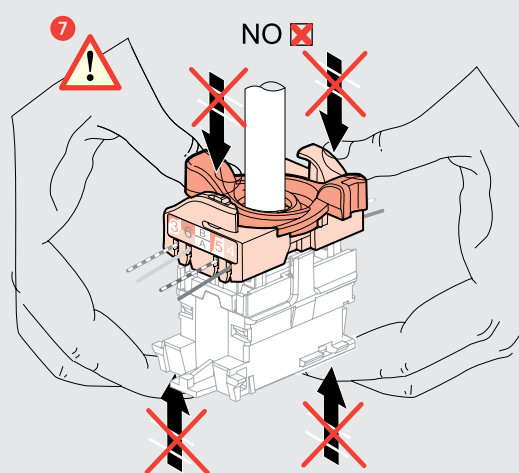
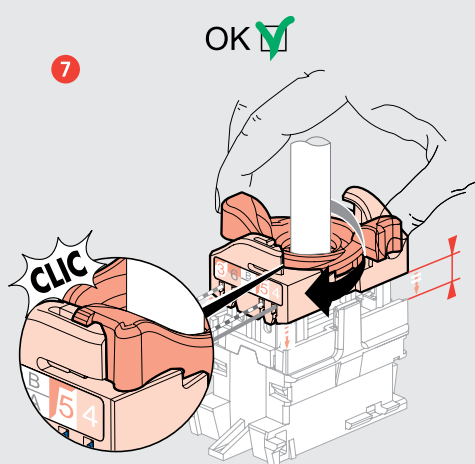
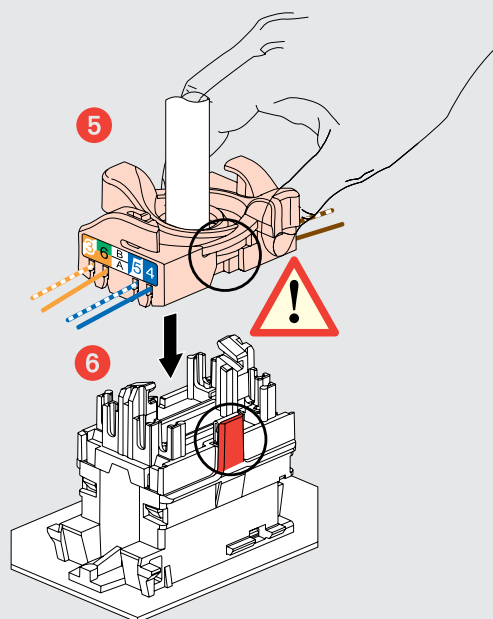
■ RJ11



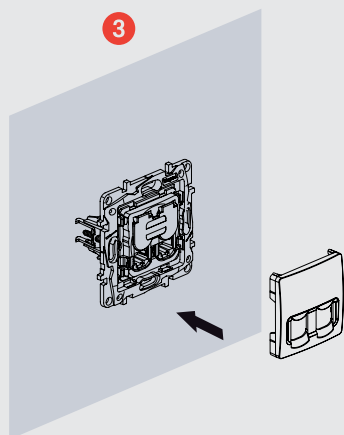
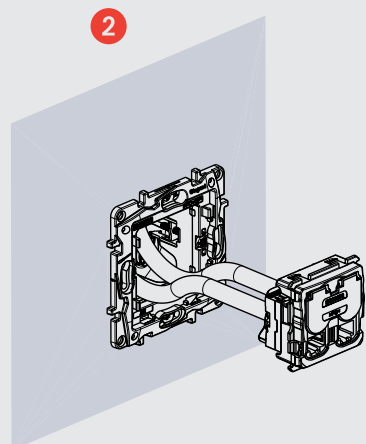
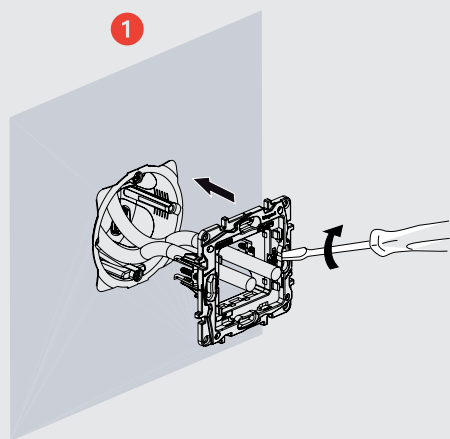
■ RJ45



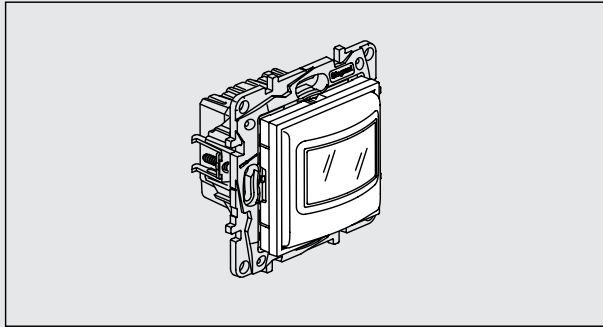
■ RJ45



■ RJ45  
7 68X 30/3740



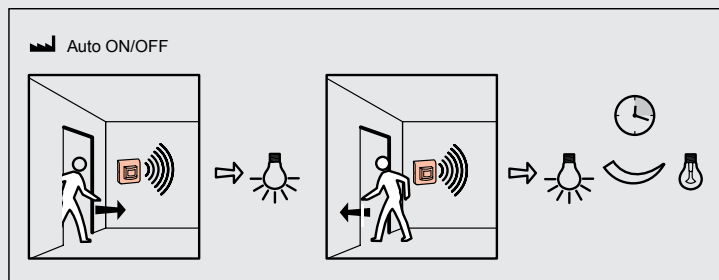
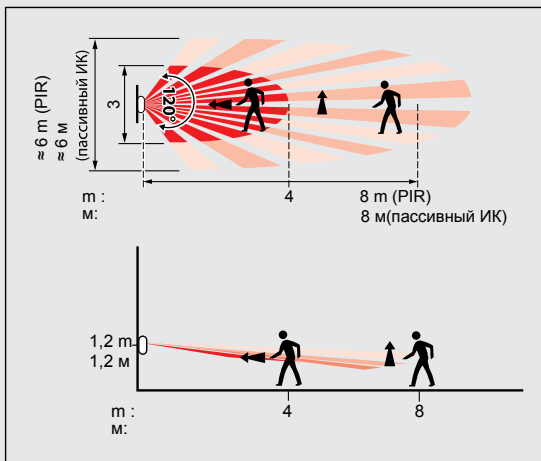
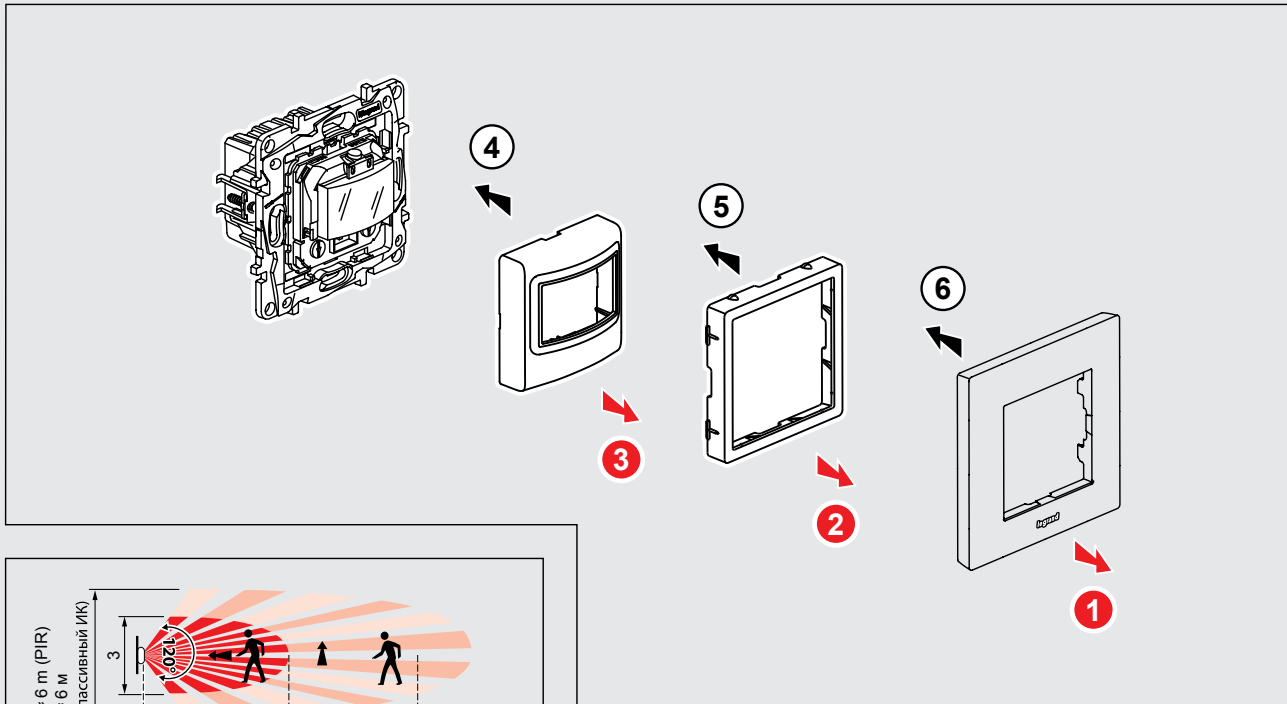
Hareket Dedektörü  
7 68X 13A



		P	
-20°C ... +70°C	-5°C ... +35°C	100 - 240 V~ 50 / 60 Hz	2,5 mm <sup>2</sup>

PIR	5 ... 1275 lux	8 m	120°	00:00:10.. ..00:10:00

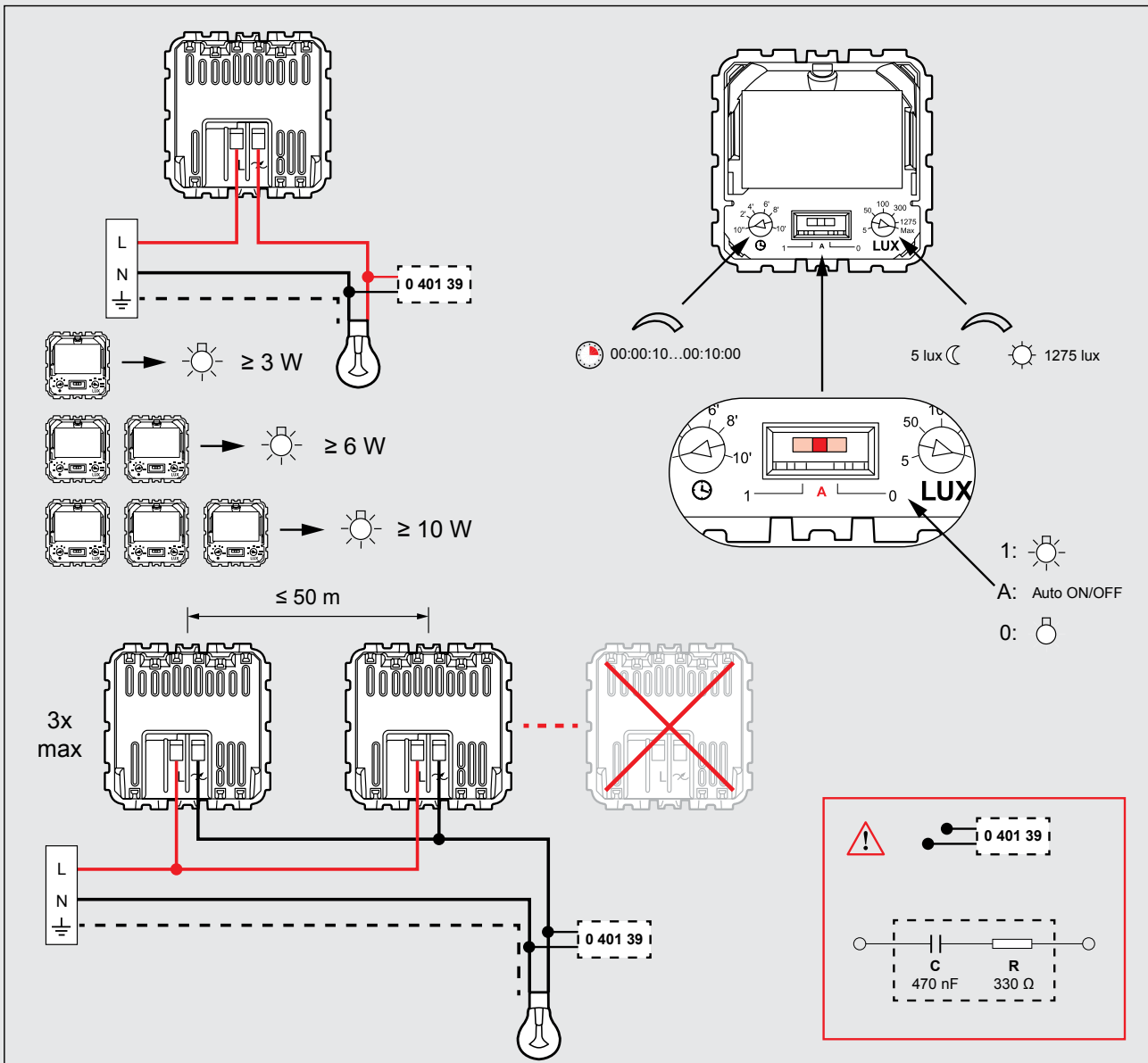
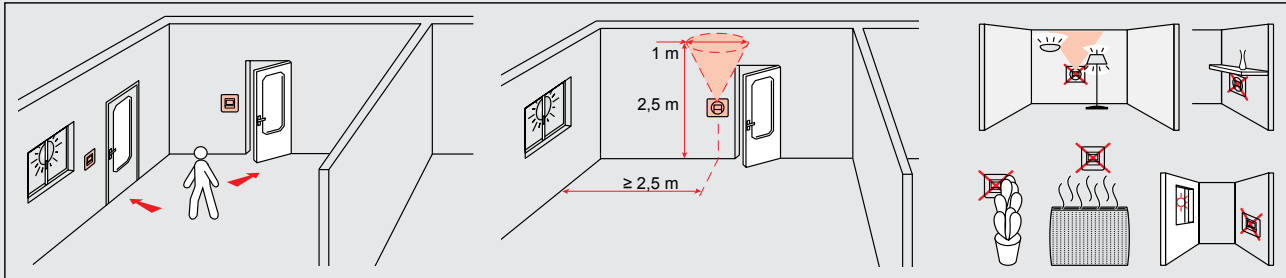
110 V~	3 W ... 125 W	1 A	3 VA ... 125 VA	1 A	3 VA ... 125 VA	1 A	3 VA ... 125 VA	1 A	3 VA ... 125 VA	1 A	3 W ... 50 W	0,4 A	3 W ... 50 W	0,4 A
230 V~	3 W ... 250 W	1 A	3 VA ... 250 VA	1 A	3 VA ... 250 VA	1 A	3 VA ... 250 VA	1 A	3 VA ... 250 VA	1 A	3 W ... 100 W	0,4 A	3 W ... 100 W	0,4 A



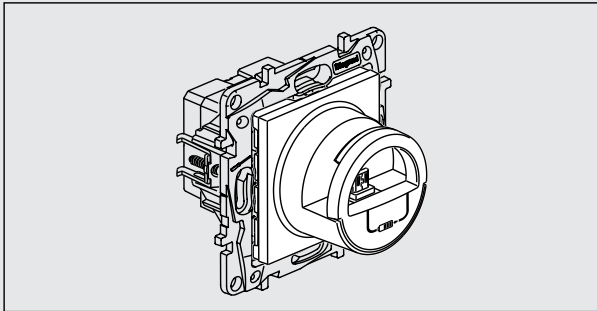
# Raventi™ SELECTION





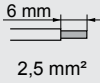
## Hareket dedektörü (devamı)

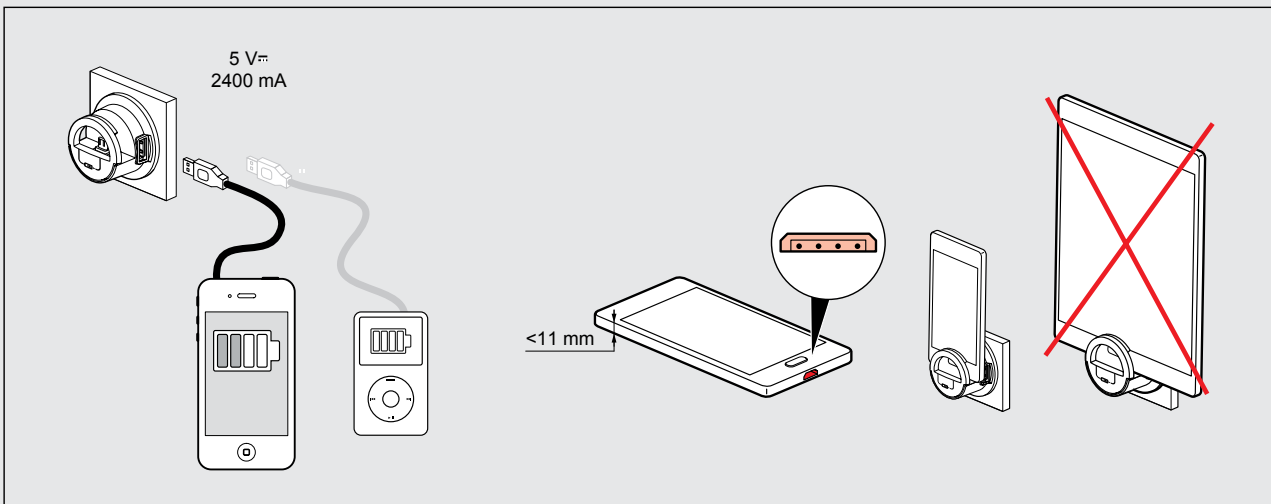
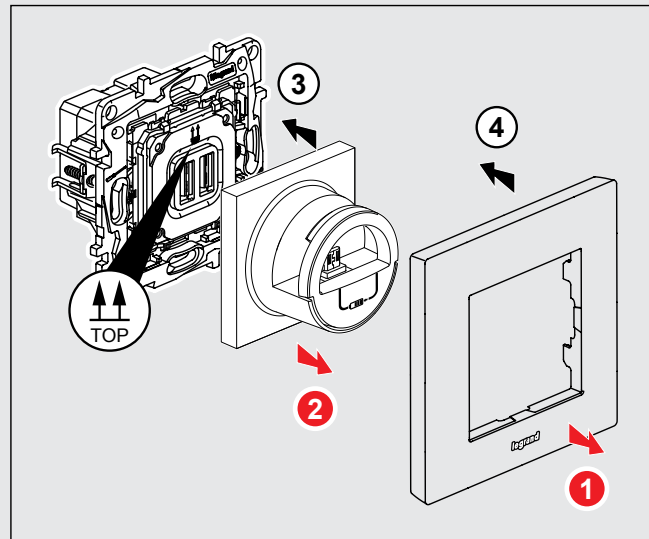
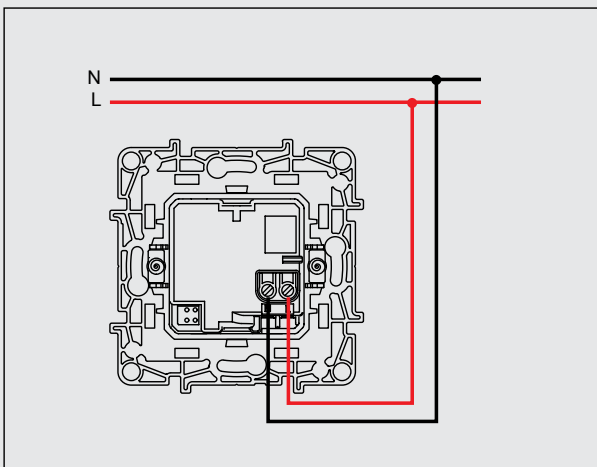
### Hareket Dedektörü 7 68X 13



Mikro USB şarj cihazı  
7 68X 96

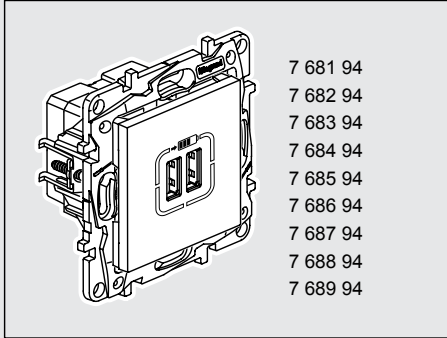






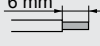
 		P	
-10°C ... +70°C	-5°C ... +40°C	250 V~ 5 V~ 2400 mA	

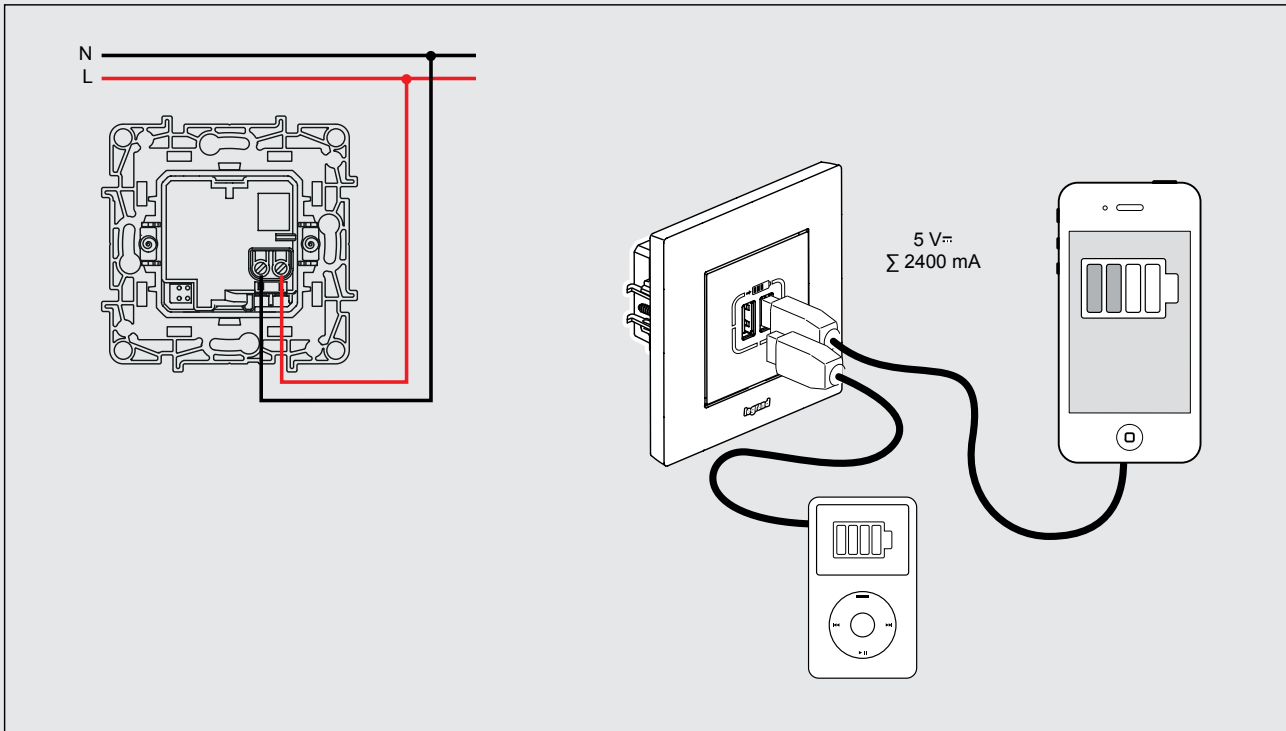
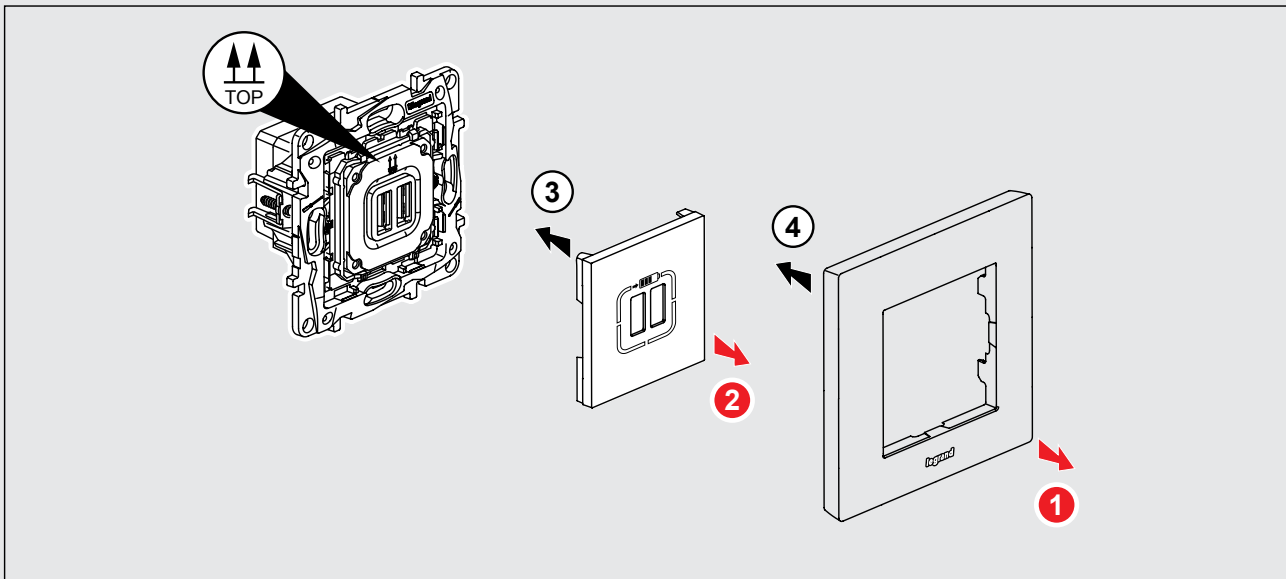




İkili USB şarj cihazı  
7 68X 94



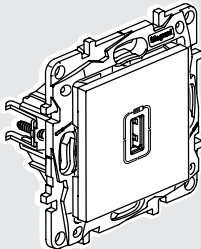



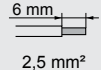
 		P	
-10°C ... +70°C	-5°C ... +40°C	250 V~ 5 V~ 2400 mA	 6 mm 2,5 mm <sup>2</sup>

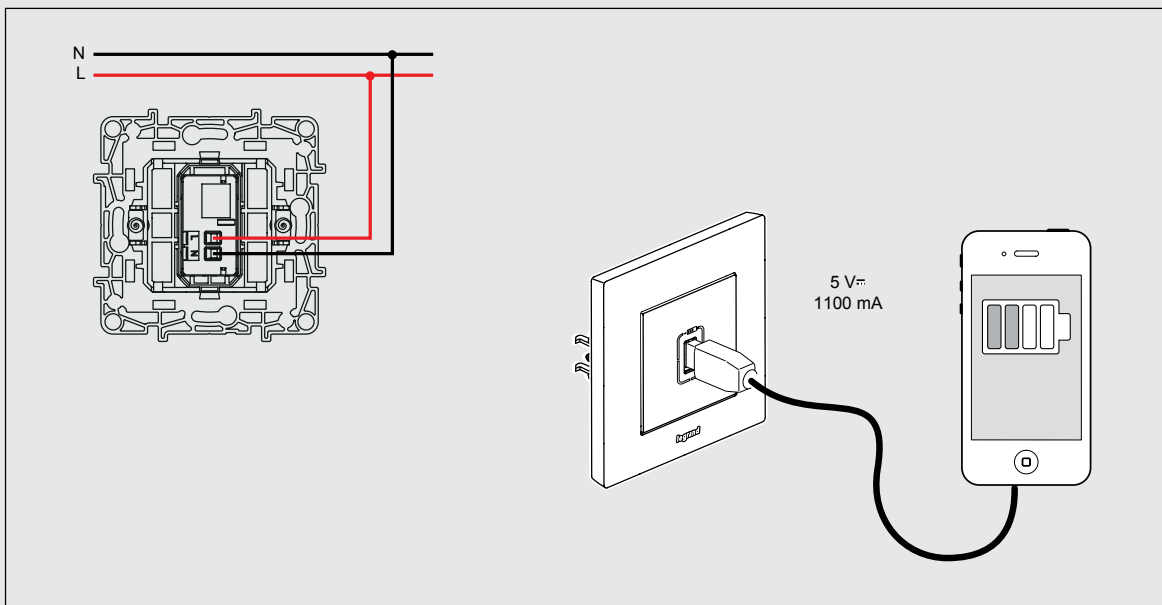
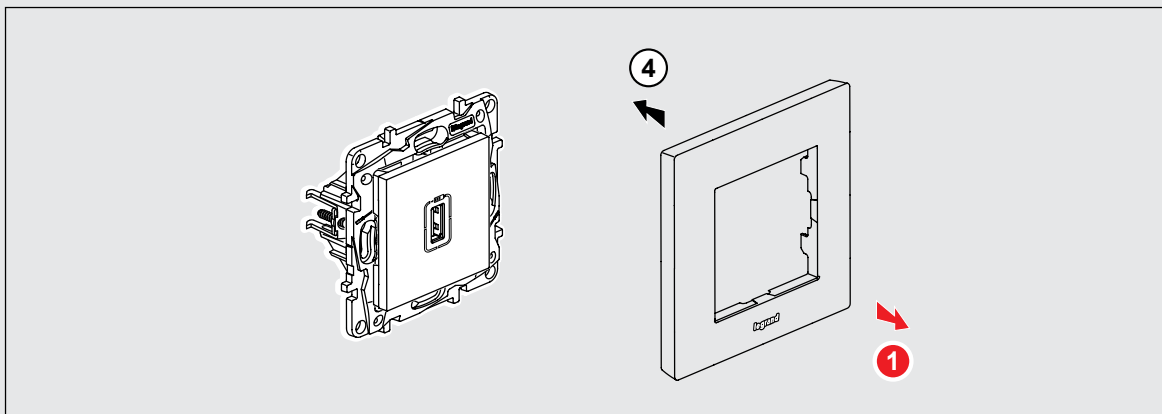


# Raventi™ SELECTION

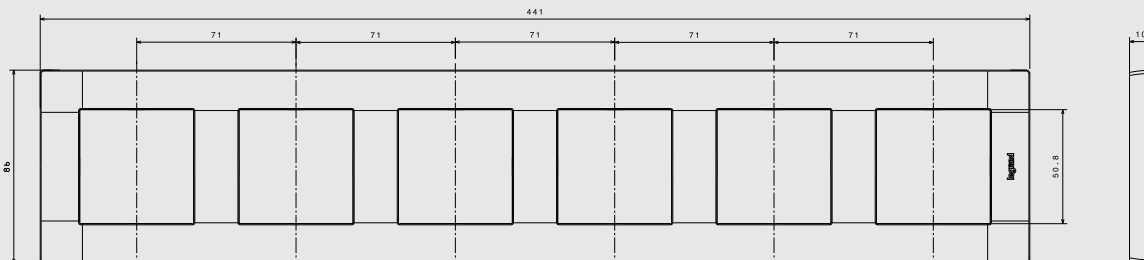
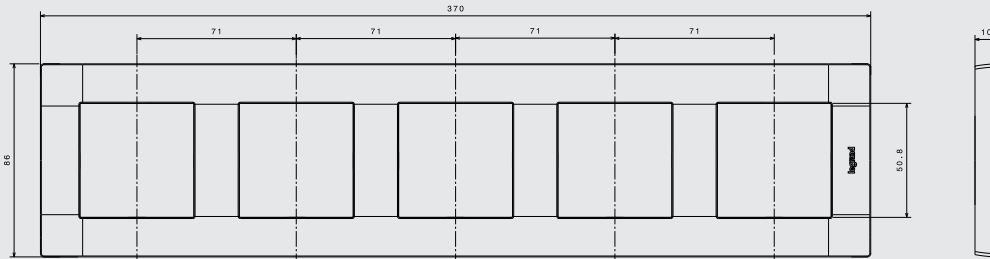
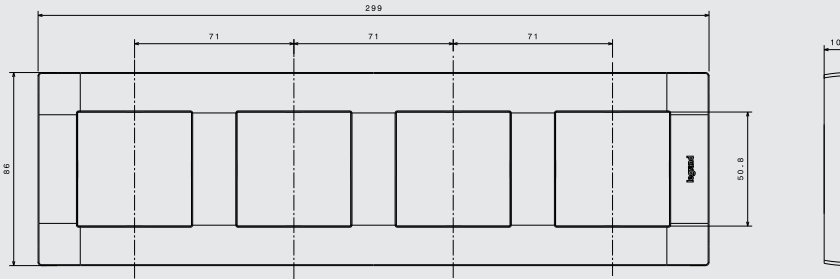
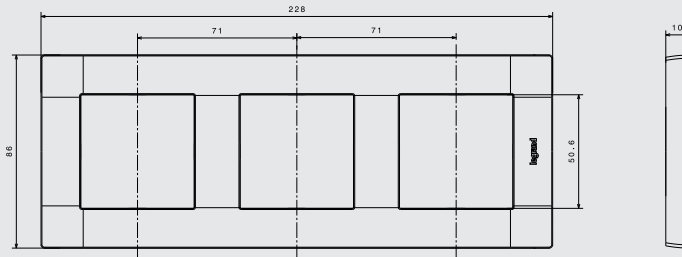
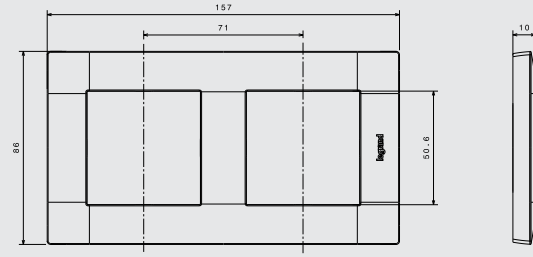
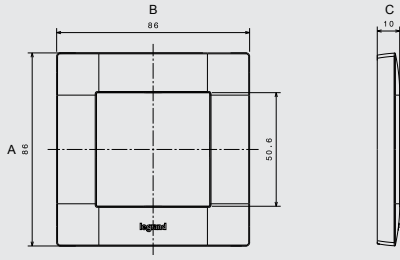
## USB şarj cihazı

USB şarj cihazı  
7 68X 97

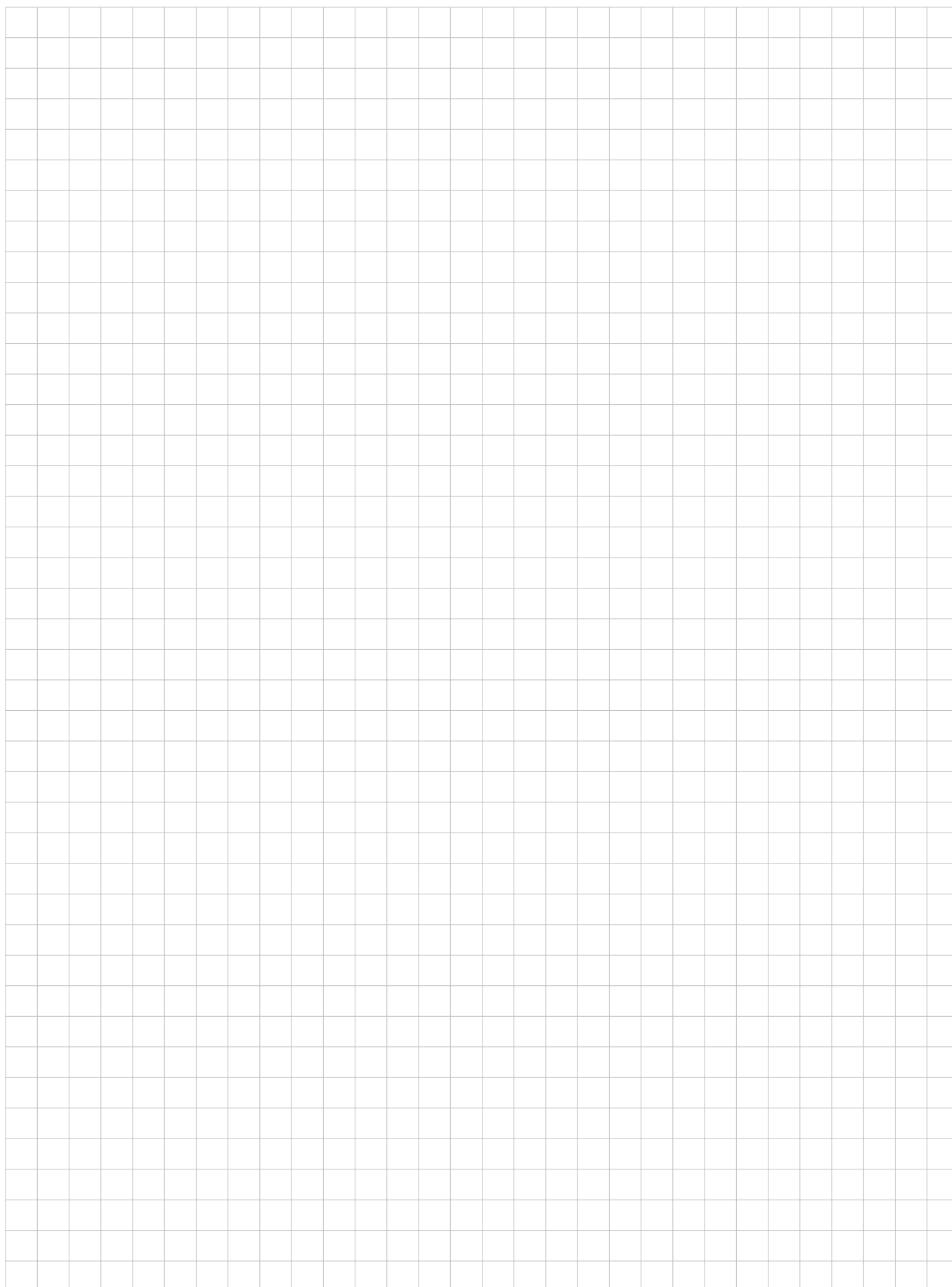
 <ul style="list-style-type: none"> <li>7 681 97</li> <li>7 682 97</li> <li>7 683 97</li> <li>7 684 97</li> <li>7 685 97</li> <li>7 686 97</li> <li>7 687 97</li> <li>7 688 97</li> <li>7 689 97</li> </ul>			P	
	-10°C ... +70°C	-5°C ... +40°C	250 V~ 5 V= 1100 mA	



Çerçeve boyutları



	A	B	C
Tekli çerçeve	86	86	10
2'li çerçeve merkezler arası 71mm	86	157	10
3'lü çerçeve merkezler arası 71mm	86	228	10
4'lü çerçeve merkezler arası 71mm	86	299	10
5'li çerçeve merkezler arası 71mm	86	370	10
6'lı çerçeve merkezler arası 71mm	86	441	10



## Bölge Müdürlükleri

### Genel Müdürlük

Esenehir Mah. Hale Sk. No:6/1  
34776 Ümraniye - İSTANBUL  
Tel : (212) 368 28 00 (pbx)  
: (212) 251 34 30  
Faks : (216) 621 66 29  
: (216) 622 55 50

### Ankara Bölge Müdürlüğü

Timko İşyerleri Sitesi, Çamlıca  
Mahallesi Anadolu Bulvarı No:  
20/A-11 Merkez  
06560 Yenimahalle - ANKARA  
Tel : (312) 310 92 14  
: (312) 310 82 15

### Bursa Bölge Müdürlüğü

Üçevler mah. Bayraktepe sok.  
Akay İş Merkezi No: 7 D: 5  
16120 Nilüfer - BURSA  
Tel : (224) 443 28 00

### Ege Bölge Müdürlüğü

1203/11 sokak No:5-7 Megapol  
Çarşı Kule, K:14 D:149  
Halkapınar Mah.  
35170 Konak/ İzmir  
Tel : (232) 469 23 33  
Faks : (232) 469 26 66

### Adana irtibat

GSM : (549) 748 88 16

### Antalya irtibat

Tel : (232) 469 23 33  
GSM : (549) 748 88 20  
Faks : (232) 469 26 66

### Eskişehir irtibat

GSM : (549) 748 88 05

### Diyarbakır irtibat

GSM : (533) 968 16 79



### Trabzon- Samsun irtibat

GSM : (549) 748 83 73

## Teknik Destek Hattı

# 444 65 47

Pazartesi - Cuma  
Saat 08:00'den 17:30'a kadar  
E-mail: info.turkiye@legrand.com.tr

-  [www.legrand.com.tr](http://www.legrand.com.tr)
-  [linkedin.com/legrand-turkiye](https://linkedin.com/legrand-turkiye)
-  [instagram.com/legrand\\_turkiye](https://instagram.com/legrand_turkiye)
-  [facebook.com/LegrandElektrik](https://facebook.com/LegrandElektrik)
-  [youtube.com/LegrandTurkiyeTV](https://youtube.com/LegrandTurkiyeTV)
-  [x.com/legrandTurkiye](https://x.com/legrandTurkiye)

 **legrand**

**LEGRAND ELEKTRİK SANAYİ A.Ş.**

### Fabrika - Merkez

GOSB Gebze Organize Sanayi Bölgesi  
İhsan Dede Cad. No: 112  
41480 Gebze - KOCAELİ  
Tel : (262) 648 90 00 (pbx)  
Faks : (262) 751 12 57 - 751 12 67