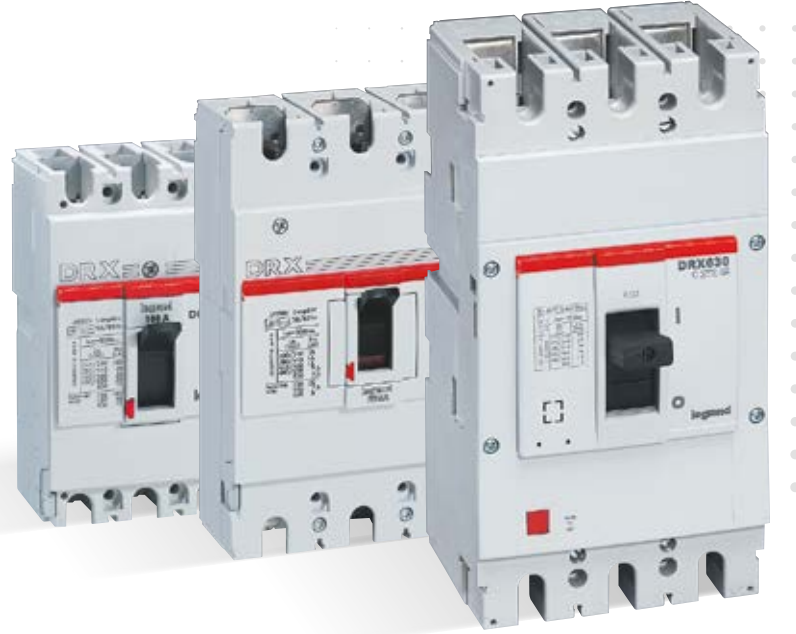


SABİT AYARLI
TERMİK MANYETİK
KOMPAKT ŞALTER

DRX

ŞİMDİ 630 A'E KADAR



BİNA ELEKTRİK VE DİJİTAL ALTYAPILARI İÇİN
ÜRÜN VE SİSTEMLER

 **legrand®**

DRX



630 A'E KADAR GENİŞLETİLMİŞ SERİ

Her türlü koşulda çalışmak için tasarlandı!
DRX serisi, 630 A'e kadar olan elektriksel uygulamalarda
güvenliği sağlamak için genişletildi.

KASA

Montaj

Anma akımı (In)

Kesme kapasitesi (Icu) 415 V~da

Standart kesme kapasitesi Ics (%Icu)

Kutup sayısı

* 15A'den 100A'ya kadar

Konutlar, ticari ve endüstriyel binalar farketmeksizin birçok farklı yapıya adapte edilmiş bir çözüm.



DRX SERİSİNİN FAYDALARI

SEÇENEK

- Üç farklı boyut
- 15'ten 630 A'e kadar
- 16 ve 50 kA arasında kesme kapasitesi

DAYANIKLI TASARIM


- SEMKO – LOVAG onaylı
- IEC 60947-2 standardına uygun
- 25.000 işleme kadar mekaniksel dayanıklılık

ADAPTASYON

- DRX 125 ve 250 için DIN rayı ya da plaka üzerine sabitleme
- Kablo ya da bara ile bağlantı
- Her pozisyonda montaj
- Tüm ortamlar için uygundur (çevre kirliliği, tuz korozyonu vb.)
- AC ya da DC olarak çalışır



DRX 125


RAY ÜZERİNE 
YA DA
PLAKA ÜZERİNE

15'ten 125 A'e kadar

16 kA	20 kA	36 kA
50	50	50
3K - 4K	3K - 4K	1K* - 2K* 3K - 4K



DRX 250

RAY ÜZERİNE 
YA DA
PLAKA ÜZERİNE

125'ten 250 A'e kadar

18 kA	25 kA	36 kA
50	50	50
3K - 4K	3K - 4K	3K - 4K



DRX 630

PLAKA ÜZERİNE

320'den 630 A'e kadar

36 kA	50 kA
50	50
3K - 4K	3K - 4K

SADELİK ETKİNLİK ERİŞİLEBİLİRLİK

DRX, sadece 3 boyut ile 15 A'den 630 A'e kadar termik ve manyetik koruma sağlar.

DRX 125



Yeni DRX 125: eski DRX 100 ile aynı boyutta olmasına rağmen daha yüksek akım aralığı.

DRX 250



DRX 630



DRX

U _n =690V U _{imp} =85V		
I _n	I _{cs} =100%I _n	
	U _e (V)	Aksi (kA)
110/130	50	
220/240	25	
380/415	10	
440/480	10	
480/550	7.5	
800	5	

KOLAY TANIMLAMA

DRX'in önündeki açık, sade ve silinmez işaretler;
- termik manyetik koruma
- nominal akım
- kesme kapasitesi özelliklerini belirtir.



KABLOLAMA KOLAYLIĞI

Montajı kolaylaştıran birçok kablo aksesuarları mevcuttur.

DAYANIKLI TASARIM GÜVENİLİRLİK KORUMA

DRX serisi ile birlikte, müşterilerinize uzun vadeli koruma garantisi verebilirsiniz. Dayanıklı yapısı, çok yüksek sıcaklıklarda bile çalışma devamlılığı sağlar.



+70°C
-25°C

AŞIRI

SICAKLIKLAR

DRX serisi -25°C ve +70°C arasında sıcaklıklarda çalışır ve 50°C'ye kadar soğutmaya ihtiyaç duymaz.



95%
to
55°C

UTE C63100 REHBERİ

Her çevre koşulunda kullanılabilir: 55°C'de %95 nem).



DAYANIKLI TASARIM

DRX'in 25.000 işleme kadar mekanik dayanıklılığı kanıtlanmıştır.



GÜVENLİK

Örtü plakası altında enerji noktalarına ulaşım yoktur.



KUMANDA KOLU

Şalter üzerine veya pano kapağına montaj olanağı.



YATAY ÇALIŞMA

Gerektiğinde DRX pano içinde yatay olarak kullanılabilir.



KALİTE DÜZEYİ
SEMKO sertifikası ile
garantili
IEC 60947-2 standardına
uygun

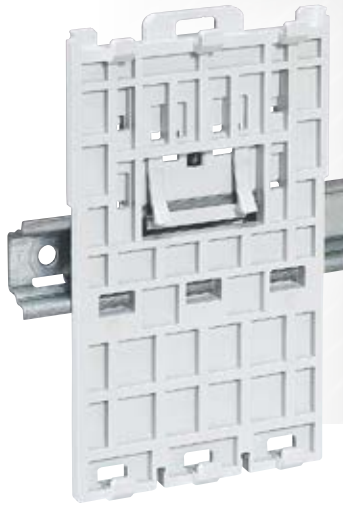


AC YA DA DC OLARAK
ÇALIŞIR

KURULUM VE KABLOLAMA KOLAYLIĞI

DRX serisi kablolama ve kurulumu kolaylaştıran, uzaktan açtırmayı sağlayan, montajda zaman kazandıran ve güvenliği arttıran çok sayıda aksesuar içerir.

ESNEKLİK VE KURULUM KOLAYLIĞI



←
Raya montaj
aksesuarı

→
50 mm
standartından
45 mm DIN
standartına
çevirmek için
uygun bir sistem



ÇEŞİTLİ KABLOLAMA SEÇENEKLERİ

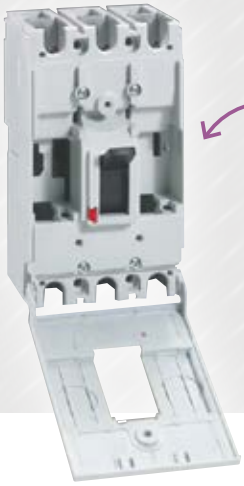
Baralara montaj için baza
ve terminaller arası 24 mm
mesafe



Kablo dağıtıcıları, kafes terminalleri, arka terminaller, terminal koruyucular, vb ; kablolama aksesuarlarımız tüm ihtiyaçlarınızı karşılayabilir.

DRX

GÜVENLİK İÇİN UZAKTAN AÇTIRMA



←
DRX 125 ve 250'de
ön tarafın açılıp
kapanabilmesi için
menteşe mevcuttur.

→
Kontrol ve sinyal
aksesuarları kolayca
montajlanabilir.



RİKSİZ MÜDAHALE

Asma kilit, bakım çalışması sırasında kolu açık pozisyondayken kilitlemek için kullanılabilir. Böylece yanlış kullanımların önüne geçilebilir.

DRX™ 125

15 A'den 125 A'e kadar termik manyetik kompakt şalter



0 270 28



0 271 83



0 271 70

- Termik ve manyetik sabit ayarlı
- IEC 60947-2'ye uygun, NEMA'ya uygun-
- In<50A için M5 ve In>50A için M8 bağlantı
- Sabitleme vidaları
- İzolasyon koruyucuları (3K için 2 ve 4K için 4) ile temin edilir

Amb.	Ref.	DRX 125
		Kesme kapasitesi Icu 20 kA (415 V~)
		3K In
1	0 270 20	15 A
1	0 270 22	25 A
1	0 270 24	40 A
1	0 272 20	63 A
1	0 272 57	80 A
1	0 270 28	100 A
1	0 272 21	125 A

Amb.	Ref.	Ray üzerine montaj
6	0 271 87	DIN rayı üzerine DRX 125 sabitlemek için plakalar 3K ve 4K için
1	0 271 77	Döner kumanda kolu Farlı derinlikteki kollar İçerik: bağlantı çubuğu, köşebent, delme şablonu, montaj aksesuarları, kapı kilit mekanizması Standart(gri)
1	0 271 81	Bağlantı aksesuarları İzolasyon koruyucuları Kutuplar arası bağlantıyı izole etmek için kullanılır. 2'li 3'lü
1	0 271 83	Terminal koruyucuları 2'li
1	0 271 80	DRX 125 ve 250 için asma kilit "OFF" pozisyonunda kilitlemek için (3 kilide kadar)



Farklı akım seviyeleri, kesme kapasiteleri ve kutup sayıları için

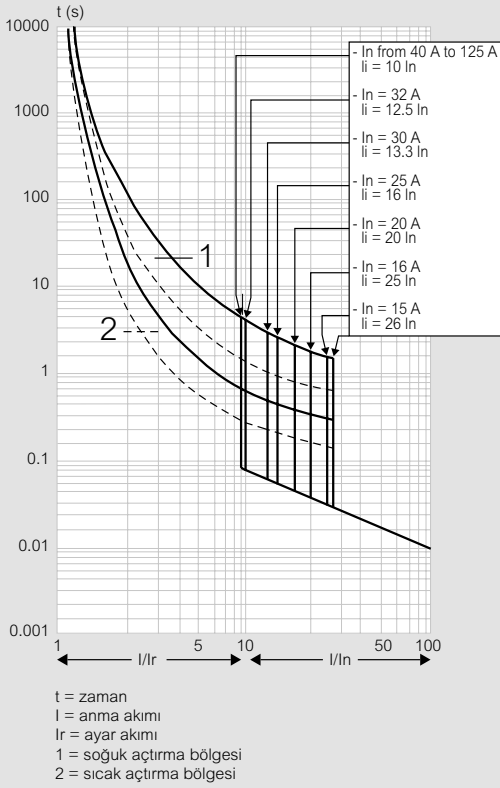
Lütfen satış ofisimize danışınız.

DRX™ 125

teknik karakteristikler ve eğriler

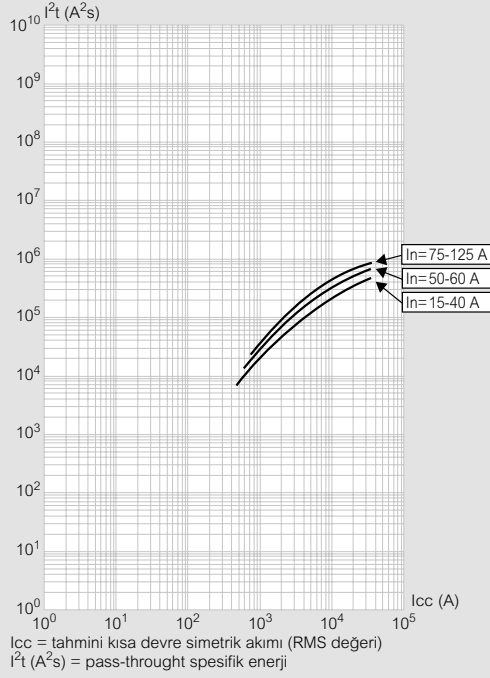
Eğriler

DRX 125 Imaks.= 125 A 20 kA 3K - 415 V~



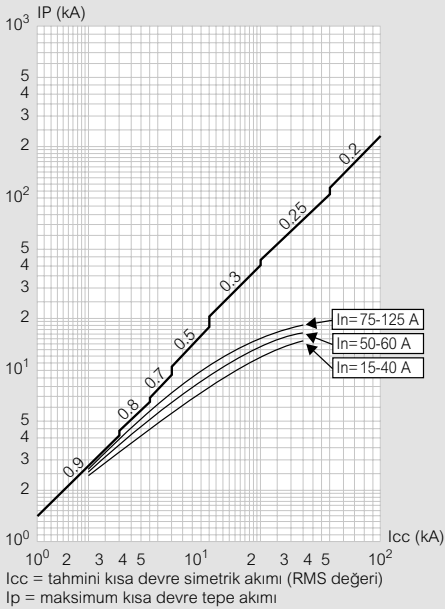
Pass-through spesifik enerji karakteristikleri

DRX 125 Imaks.= 125 A 20 kA 3K - 415 V~



Akım sınırlama

DRX 125 Imaks.= 125 A 20 kA 3K - 415 V~



Teknik karakteristikler

	DRX 20 kA
Kutup sayısı	3K
Anma akımı I_n (A)	15-125
4P versiyon için nötr koruma (%)	100
Nominal izolasyon gerilimi U_i (V)	690
Nominal darbe dayanım akımı U_{imp} (kV)	6
Nominal çalışma gerilimi (50/60 Hz) U_e (V)	550
	110/130 V~ 75
	220/240 V~ 40
	277 V~ -
Maksimum kesme kapasitesi I_{cu} (kA) IEC 60947-2	380/415 V~ 20
	440/460 V~ 15
	480/550 V~ 10
	600 V~ 5
	125 V= 10 ⁽²⁾
	250 V= 5 ⁽²⁾
Maksimum kesme kapasitesi I_{cu} (kA) NEMA AB-1	240 V~ 40
	480 V~ 10
	600 V~ 5
Standart Kesme kapasitesi I_{cs} (% I_{cu})	50
Kullanım kategorisi	A
İzolasyon için uygun	EVET
	mekanik 25000
Dayanıklılık (cycles)	In'da elektriksel 8000
	0.5 In'da elektriksel 10000

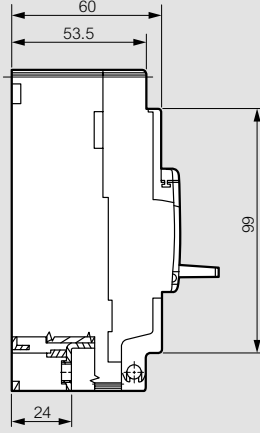
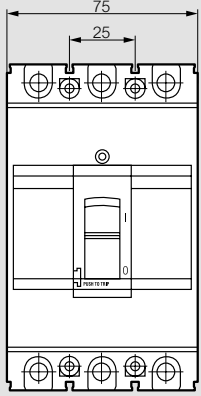
1: 1P - I_{cu} 25 kA (220/240 V~)
2: Seri halde 2 kutup

DRX™ 125

boyutlar, montaj ilkesi ve bağlantı

Boyutlar

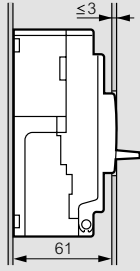
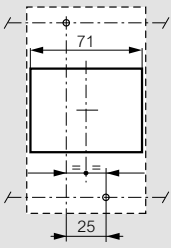
3K



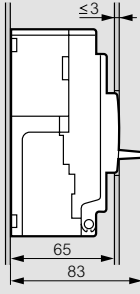
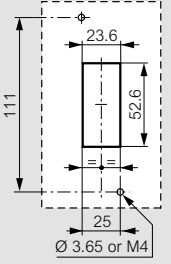
Montaj ilkesi

Kapı kesim ölçüsü

3K

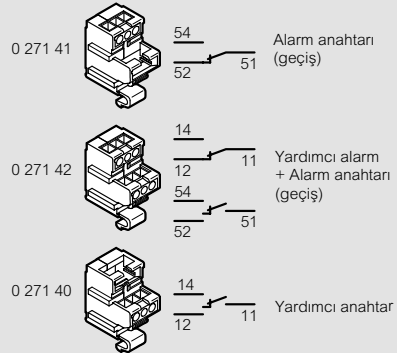


3K

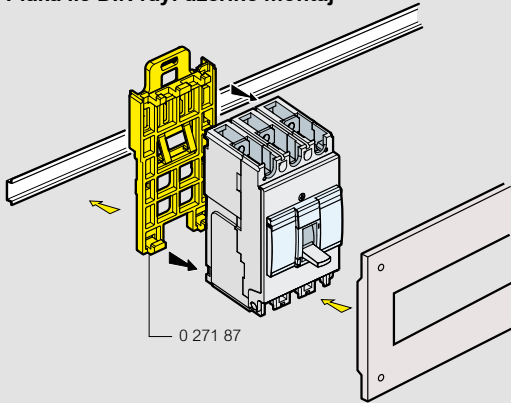


Yardımcı kontaklar

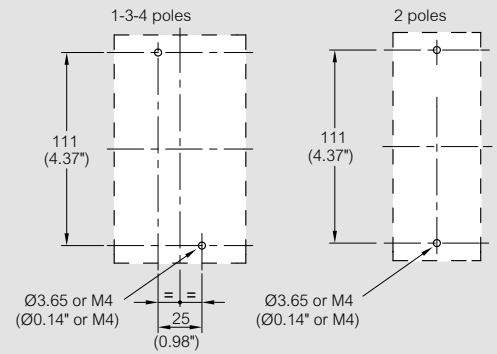
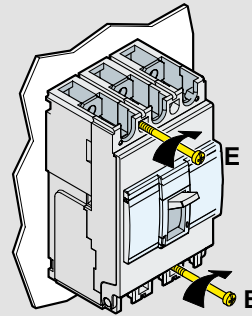
	Gerilim (V)	Rezistif yük (A)
Vac	125	5
	250	5
Vdc	30	5
	50	1
	75	0.75
	125	0.5
	250	0.25
Mekanik dayanıklılık		5 x 10 ⁶
Sıcaklık (°C)		- 40 to 85 °C



Plaka ile DIN rayı üzerine montaj



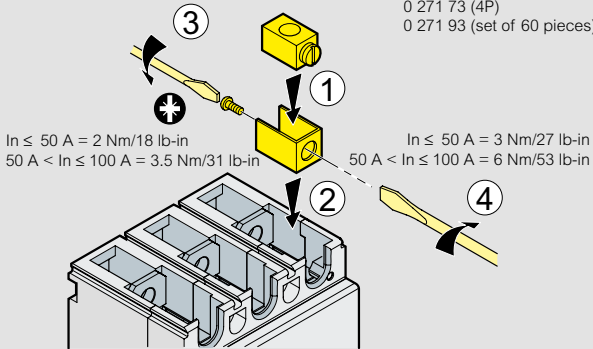
Plaka üzerine sabitlemek



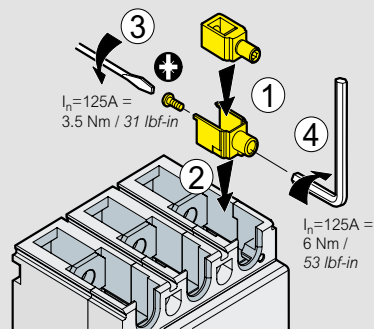
Bağlantı

Kablo ile bağlantı $I_n \leq 100 A$

- $I_n \leq 50 A = 0 271 70 (3P)$
- $0 271 72 (4P)$
- $0 271 92 (\text{set of } 60 \text{ pieces})$
- $50 A < I_n \leq 100 A = 0 271 71 (3P)$
- $0 271 73 (4P)$
- $0 271 93 (\text{set of } 60 \text{ pieces})$



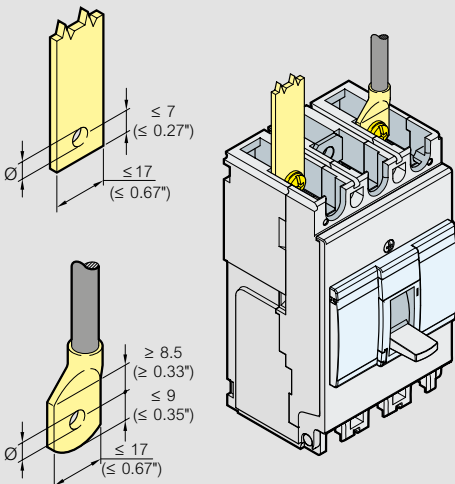
Kablo ile bağlantı $I_n = 125 A$



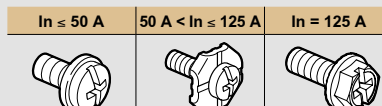
DRX ≤ 50 A	50 A < $I_n \leq 100 A$	$I_n = 125 A$
Flexible 2.5 → 10 mm ² #14 → #8 AWG	Flexible 10 → 35 mm ² #8 → #3/2 AWG	Flexible 35 → 50 mm ² #3/2 → #1/0 AWG
or Solid 2.5 → 16 mm ² #14 → #6 AWG	Solid 10 → 50 mm ² #8 → #1/0 AWG	Solid 35 → 50 mm ² #3/2 → #1/0 AWG

2.5 to 4 mm² (#14 to #10 AWG) flexible cables connection via crimped end-bars

Busbar ile bağlantı



$I_n \leq 50 A$	$50 A < I_n \leq 125 A$
Ø 5.5 mm / 0.21"	Ø 8.5 mm / 0.32"

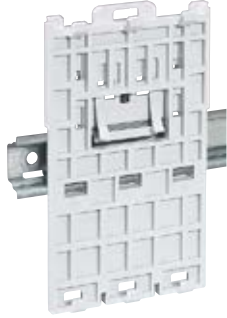


DRX™ 250

termik manyetik 125'ten 250A'e kadar



0 271 15



0 271 88



0 271 80

teknik karakteristikler ve eğimler **s. 11 - 13**

- IEC 60947-2'ye uygun
- M8 terminaller
- Sabitleme vidaları
- İzolasyon koruyucuları (3K için 2 adettir) ile temin edilir.
- Düşük voltajlı elektrik hatlarının anahtarlama, kontrolü, izolasyonu ve koruması için
- Yardımcılar ile takılabilir

Amb.	Ref.	DRX 250
		Kesme kapasitesi Icu 25 kA (415 V~)
	3K	In
1	0 272 30	160 A
1	0 271 14	175 A
1	0 271 15	200 A
1	0 271 17	250 A
		Ray üzerine montaj
1	0 271 88	DRX 250'yi DIN rayı üzerine sabitlemek için plaka
		Döner kumanda kolu
		Farklı derinlikte kollar
		İçerik: bağlantı çubuğu, köşebent, delme şablonu, montaj aksesuarları, kapı kilit mekanizması
1	0 271 79	Standart (gri)



Amb.	Ref.	Bağlantı aksesuarları
		İzolasyon koruyucuları
		Kutuplar arasındaki bağlantıları izole etmek için kullanılır
1	3K 0 271 81	2'li
		DRX 125 ve 250 için asma kilit
1	0 271 80	"OFF" durumunda kilitlemek için (3 kilide kadar)
		DRX 125 ve 250 için kontrol ve sinyalizasyon yardımcıları
		Yardımcı kontakt bloklar
		Sol yandan montaj için
		250 V~ a kadar ve =
1	0 271 40	1 yardımcı ile blok
1	0 271 41	1 alarm ile blok
1	0 271 42	1 yardımcı + 1 alarm ile blok
		Açtırma bobini
1	0 271 54	200/277 V~
		Düşük gerilim bobini
1	0 271 64	200/240 V~



Farklı akım seviyeleri, kesme kapasiteleri ve 4K ürünler için

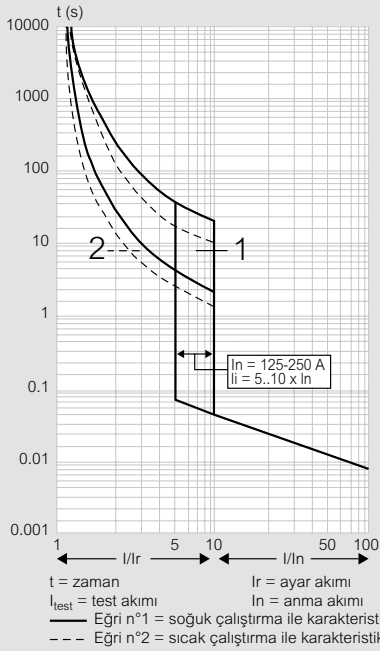
Lütfen satış ofisimize danışınız.

DRX™ 250

teknik karakteristikler ve eğriler

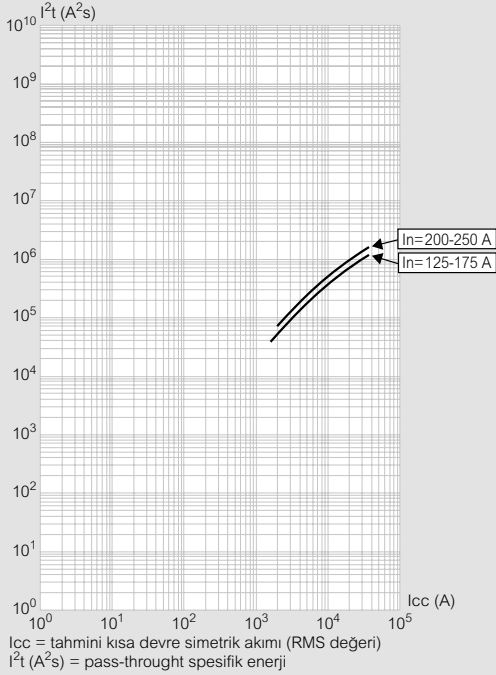
Eğriler

DRX 250 Imaks.= 125 A 25 kA 3K - 415 V~



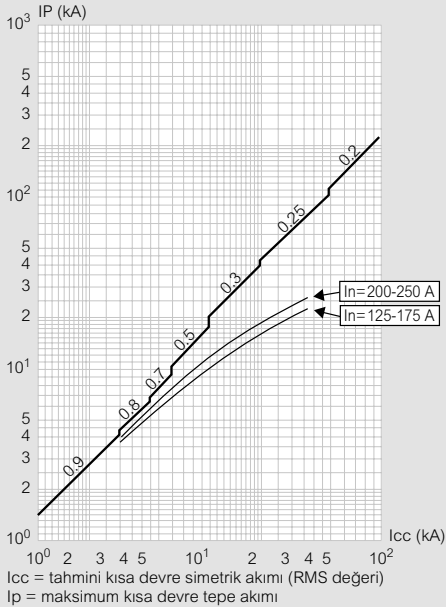
Pass-through spesifik enerji karakteristikleri

DRX 250 Imaks.= 125 A 25kA 3K - 415 V~



Akım sınırlama

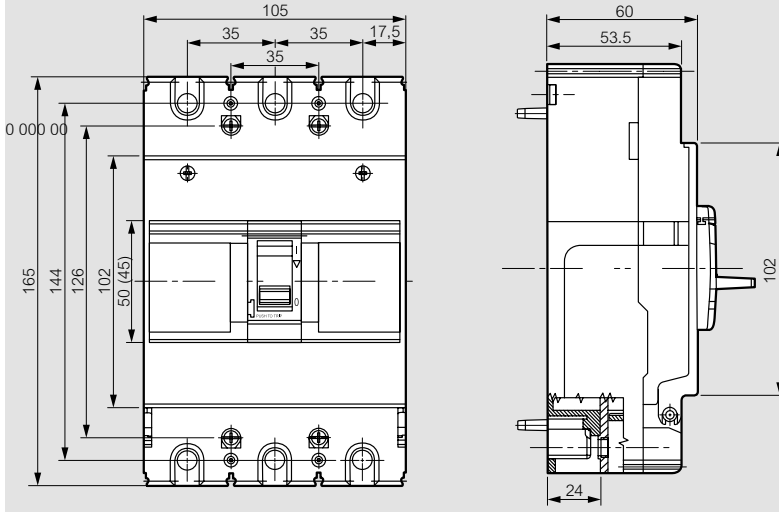
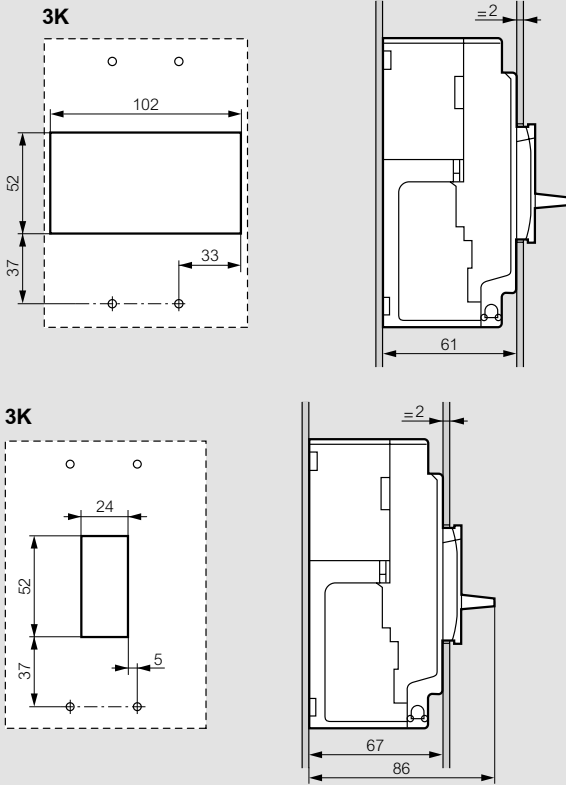
DRX 250 Imaks.= 125 A 25 kA 3K - 415 V~



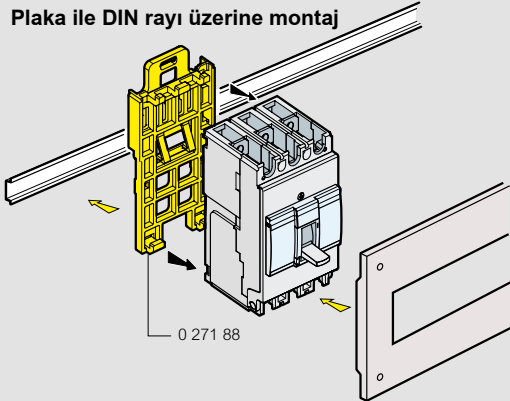
Teknik karakteristikler

		DRX - 25 kA
Kutup sayısı		3K
Anma akımı I _n (A)		125-250
4P versiyon için nötr koruma (%)		100
Nominal izolasyon gerilimi U _i (V)		690
Nominal darbe dayanım akımı U _{imp} (kV)		6
Nominal çalışma gerilimi (50/60 Hz) U _e (V)		600
Maksimum kesme kapasitesi I _{cu} (kA) IEC 60947-2	110/130 V~	60
	220/240 V~	50
	380/415 V~	25
	440/460 V~	25
	480/550 V~	15
Maksimum kesme kapasitesi I _{cu} (kA) NEMA AB-1	600 V~	10
	125 V=	20 ⁽¹⁾
	250 V=	10 ⁽¹⁾
Maksimum kesme kapasitesi I _{cs} (% I _{cu})		50
Kullanım kategorisi		A
İzolasyon için uygun		EVET
Dayanıklılık (cycles)	mekanik	25000
	I _n 'da elektriksel	8000
	0.5 I _n 'da elektriksel	10000

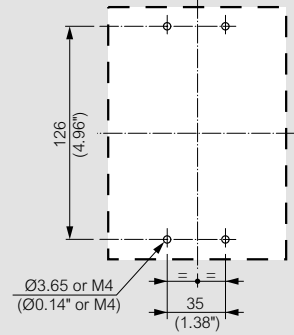
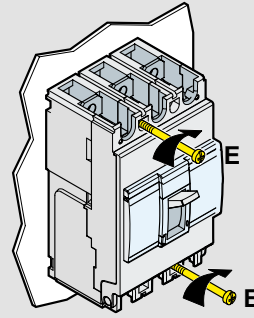
1: Seri halde 2 kutup

Ölçüler**3K****Montaj ilkesi****Kapı kesim ölçüsü**

Plaka ile DIN rayı üzerine montaj

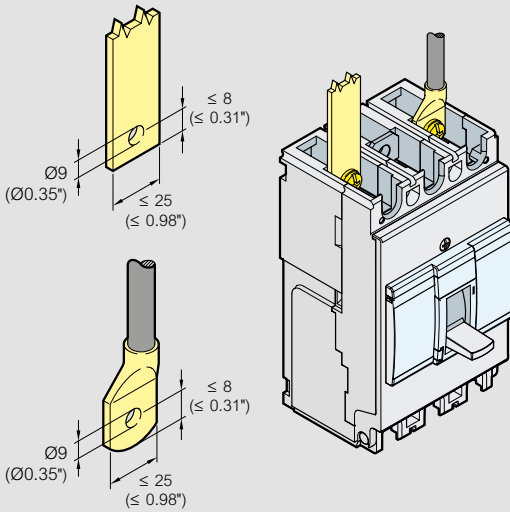


Kablo ile bağlantı

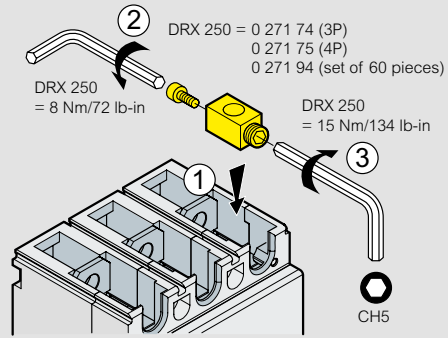


Bağlantı

Bara ile bağlantı



Kablo ile bağlantı

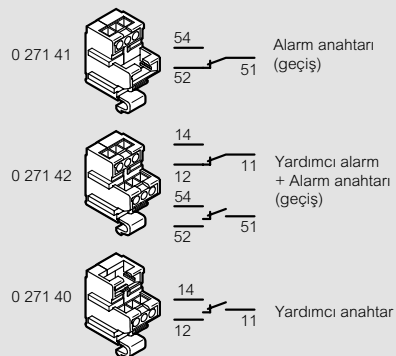


DRX 250 - 125 to 250 A

Esnek
35 mm² ➔ 120 mm²
#2 ➔ #250 MCM
ya da
Sert
35 mm² ➔ 150 mm²
#2 ➔ #300 MCM

Yardımcı kontaklar

	Voltage (V)	Resistive load (A)
Vac	125	5
	250	5
Vdc	30	5
	50	1
	75	0.75
	125	0.5
	250	0.25
Mekanik dayanıklılık		5 x 10 ⁶
Sıcaklık (°C)		- 40 to 85 °C



DRX™ 630

termik manyetik MCCB ler 320'den 630A'ya kadar



0 272 37



0 262 50



0 262 51



0 262 48



0 263 52

Teknik karakteristikler ve eğriler **s. 15 - 17**

Yardımcılar takılabilir
-M8 terminaller
-Sabitleme vidaları
-İzolasyon koruyucuları ile temin edilir.
IEC 60947-2'ye uygun

Amb.	Ref.	DRX 630
		Kesme kapasitesi Icu 36 kA (415 V~)
	3K	In
1	0 272 34	320 A
1	0 272 35	400 A
1	0 272 36	500 A
1	0 272 37	630 A

Amb.	Ref.	Döner kumanda kolları
1	0 272 50	Direkt olarak DRX üzerine Standart (gri)
		Farklı derinlikte kollar İçerik: bağlantı çubuğu, köşebent, delme şablonu, montaj aksesuarları, kapı kilit mekanizması
1	0 272 51	Standart (gri)

Amb.	Ref.	Bağlantı aksesuarları
1	0 262 30	İzolasyon plakası Set of 2 pieces
1	4 222 34	IP 20 terminal kapak 2 terminal kapak seti
1	0 262 50	Kafes terminalleri Kablolar için 4 kafes terminal seti
1	0 262 51	4 yüksek kapasite kafes seti Kablolar için terminaller
1	0 262 47	Genişletilmiş ön terminaller 4 genişletilmiş ön terminal seti

Bağlantı aksesuarları (devamı)

Amb.	Ref.	Dağıtıcılar
1	3K 0 262 48 4K 0 262 49	Giriş ya da çıkış dağıtıcılar seti
1	0 263 50 0 263 51	Döner terminaller Giriş ya da çıkış döner terminaller seti
1	0 263 52 0 263 53	Düz terminaller Giriş ya da çıkış düz terminaller seti
1	0 262 40	DRX 630 için asma kilit "OFF" durumda kilitlemek için (3 kilide kadar)
1	4 210 11	DRX 630 için kontrol ve sinyalizasyon yardımcıları DPX3, DPX ³ -I ve DRX için Yardımcı kontakt ya da arıza sinyali Kontakt durumunu bildirmek için ya da MCCB'nin yanlışlıkla açılması durumunda Değişirme anahtarı 3 A – 240V~
1	4 222 42	Açtırma bobinleri Şönt demeraj gücü 300V~ Bobin gerilim 230 V~ ve =
1	4 222 48	Düşük gerilim bobinleri Düşük gerilim güç tüketimi 5 V~ Bobin gerilim 230 V~ ve =

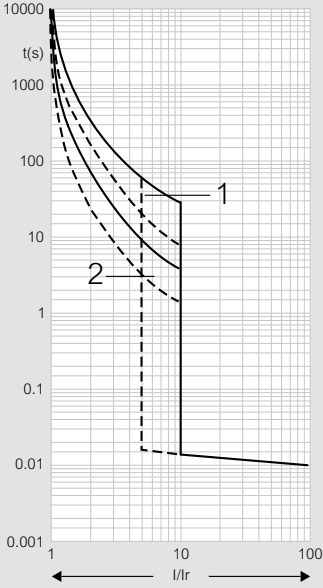
50 kA kesme kapasitesi ve 4K ürünler için
Lütfen satış ofisimize danışınız.

DRX™ 630

teknik karakteristikler ve eğriler

Eğriler

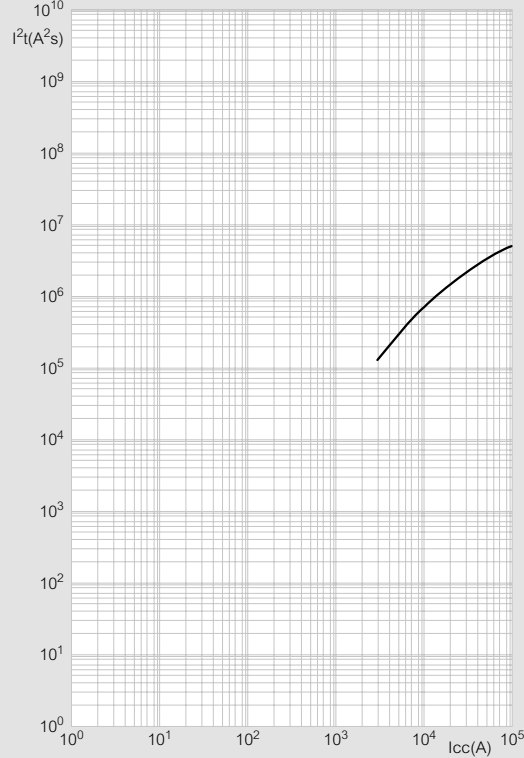
DRX 630 Imaks. = 630 A 36kA 50 kA 3K - 4P



t = zaman
I = anma akımı
I_r = ayar akımı
eğim numarası 1 = soğuk çalışma ile karakteristik
eğim numarası 2 = sıcak çalışma ile karakteristik

Pass-through spesifik enerji karakteristikleri

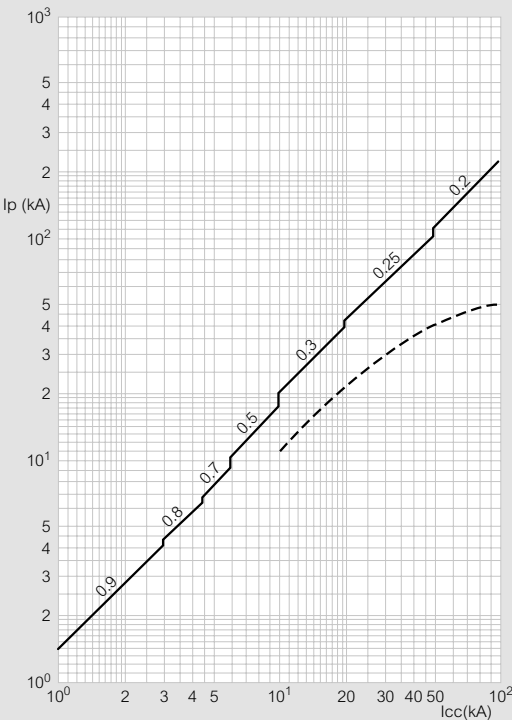
DRX 630 Imaks. = 630 A 36kA 50 kA 3K - 4P 415 V~



I_{cc} = tahmini kısa devre simetrik akımı (RMS değeri)
I²t(A²s) = pass-through spesifik enerji

Akım sınırlama

DRX 630 Imaks. = 630 A 36kA 50 kA 3K - 4P

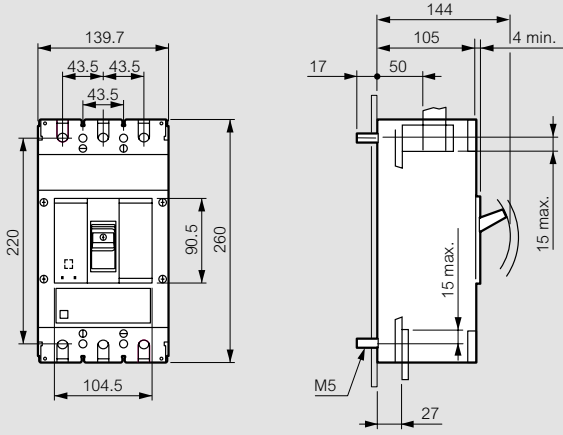
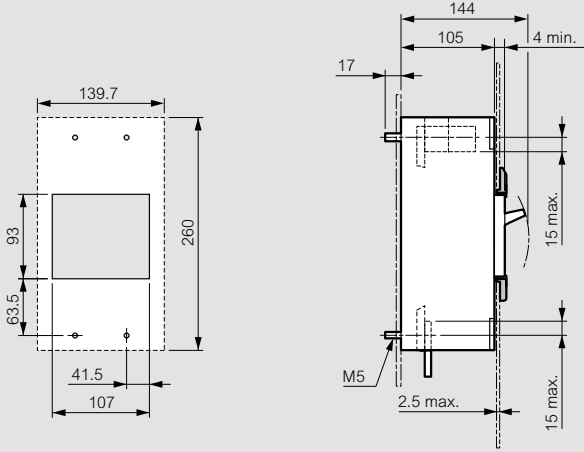
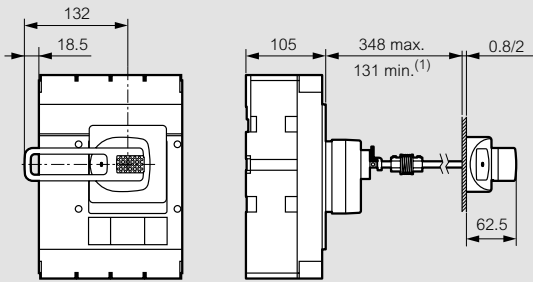


I_{cc} = estimated short circuit symmetrical current (RMS value)
I_p = maximum short circuit peak current
— maximum prospective short circuit peak current corresponding at the power factor
- - - maximum real peak short circuit current

Teknik karakteristikler

	DRX - 36 kA
Kutup sayısı	3K - 4K
Anma akımı I_n (A)	320-630
Nominal izolasyon gerilimi U_i (V)	690
Nominal darbe dayanım akımı U_{imp} (kV)	6
Nominal çalışma gerilimi (50/60 Hz) U_e (V)	600
	220/240 V~
	380/415 V~
Maksimum kesme kapasitesi I_{cu} (kA)	65
IEC 60947-2	36
	440/460 V~
	30
	480/550 V~
	25
	125 V=
	40
	250 V=
	36
Maksimum kesme kapasitesi I_{cu} (kA)	60
NEMA AB-1	25
	480 V~
	25
Standard kesme kapasitesi I_{cs} (% I_{cu})	50
Kullanım kategorisi	A
İzolasyon için uygun	EVET
	mekanik
	25000
Dayanıklılık	8000
	In'da elektriksel
	10000
	0.5 In'da elektriksel

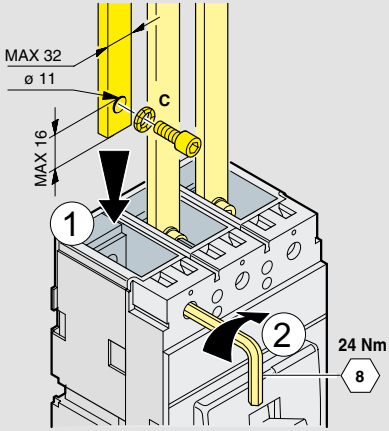
1: Seri halde 2 kutup

Boyutlar**3K****Kapı****Döner kumanda kolu - kapı üzerine farklı derinlikte kol**
Esnek mühür ile montaj

1: 75 mm mekanik sistemsiz

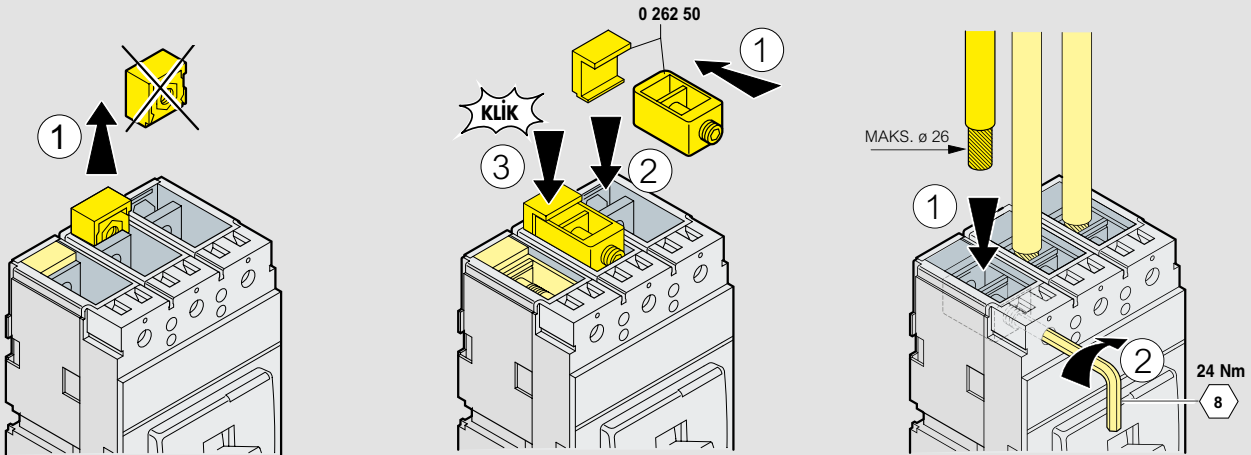
Bağlantı

Bara ile bağlantı

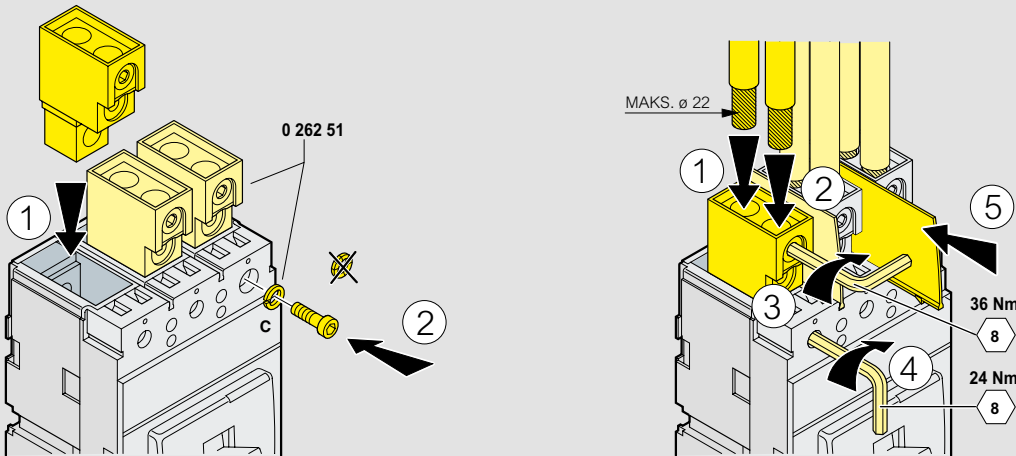


Kablo ile bağlantı

Kafes terminalleri ile Ref. 0 262 50



Yüksek kapasite kafes terminalleri ile Ref. 0 262 51



Bölge Müdürlükleri

Genel Müdürlük

Esencehir Mah. Hale Sk. No:6/1
34776 Ümraniye - İSTANBUL
Tel : (212) 368 28 00 (pbx)
: (212) 251 34 30
Faks : (216) 621 66 29
: (216) 622 55 50

Ankara Bölge Müdürlüğü

Timko İşyerleri Sitesi, Çamlıca
Mahallesi Anadolu Bulvarı No:
20/A-11 Merkez
06560 Yenimahalle - ANKARA
Tel : (312) 310 92 14
: (312) 310 82 15
Faks : (312) 312 28 88

Bursa Bölge Müdürlüğü

Üçevler mah. Bayraktepe sok.
Akay İş Merkezi No: 7 D: 5
16120 Nilüfer - BURSA
Tel : (224) 443 28 00
Faks : (224) 443 01 05

Ege Bölge Müdürlüğü

1203/11. Sokak Ömer Atlı
İş Merkezi No: 3 Kat: 7
D: 708-709 35110
35110 Yenişehir - İZMİR
Tel : (232) 469 23 33
Faks : (232) 469 26 66

Adana irtibat

GSM : (533) 968 16 91

Antalya irtibat

Tel : (232) 469 23 33
GSM : (549) 748 83 54
Faks : (232) 469 26 66

Eskişehir irtibat

GSM : (538) 575 16 65

Diyarbakır irtibat

GSM : (533) 968 16 79

Kayseri-Konya irtibat

GSM : (549) 748 87 92

Trabzon- Samsun irtibat

GSM : (549) 748 83 73

Teknik Destek Hattı
444 65 47

Pazartesi - Cuma
Saat 08:00'den 17:30'a kadar
E-mail: info.turkiye@legrand.com.tr



www.legrand.com.tr



[instagram.com/legrand_turkiye](https://www.instagram.com/legrand_turkiye)



twitter.com/legrand_Turkiye



[facebook.com/LegrandElektrik](https://www.facebook.com/LegrandElektrik)



[youtube.com/LegrandTurkiyeTV](https://www.youtube.com/LegrandTurkiyeTV)



[linkedin.com/legrand-turkiye](https://www.linkedin.com/legrand-turkiye)



LEGRAND ELEKTRİK SANAYİ A.Ş.

Fabrika - Merkez

GOSB Gebze Organize Sanayi Bölgesi
İhsan Dede Cad. No: 112
41480 Gebze - KOCAELİ
Tel : (262) 648 90 00 (pbx)
Faks : (262) 751 12 57 - 751 12 67